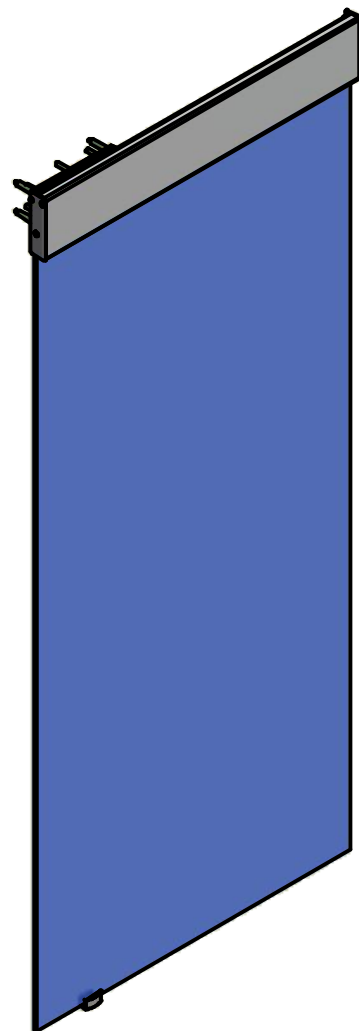


GHOST VETRO

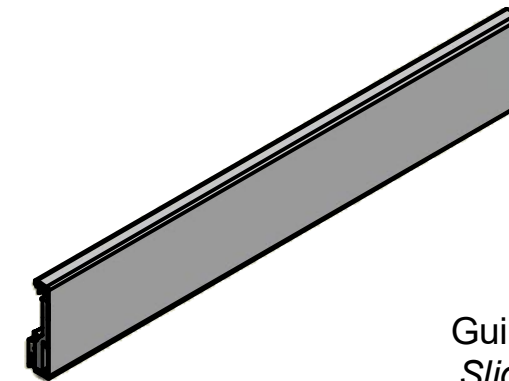
ISTRUZIONI DI MONTAGGIO ASSEMBLY INSTRUCTIONS

MODELLI
MODELS:

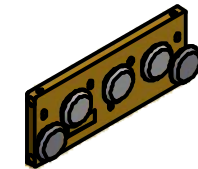
- 411/78.2100.22 Ghost vetro 880
Ghost glass 880
- 411/78.2101.22 Ghost vetro 980
Ghost glass 980
- 411/78.2102.22 Ghost vetro 1080
Ghost glass 1080



CONTENUTO DELLA CONFEZIONE INCLUDED IN THE PACKAGING



Guida
Slide



Piastra
Plate

SACCHETTO ACCESSORI - ACCESSORIES



A. Guida porta - *Guide* (x 1)



B. Piastra ghost muro - *Wall plate* (x 1)



C. Fine corsa - *Limit switch* (x 2)



E. Tassello M6x45 Ø10 - *Dowel M6x45 Ø10* (x 4)



F. Tassello Ø8 + Vite TPS M6 - *Dowel Ø10 + M6 screw* (x 6)



G. Rondella mm 12x2 Ø6.3 - *Washer 12x2 mm Ø6.3* (x 7)



H. Rondella conica mm Ø16x7 - *Conical washer mm Ø16x7* (x 6)



I. Vite TCCE M6x20 - *Socked head cap screws M6x20* (x 7)



J. Vite TPS M6x60 CE - *Screw M6x60 TPS CE* (x 4)

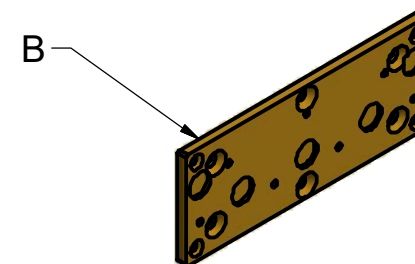


K. Vite TC trilobata M5x16 croce - *M5x16 TC Phillips trilobate screw* (x 2)

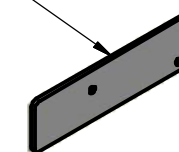


L. Vite TPS M5x16 CE - *Screw M5x16 TPS CE* (x 4)

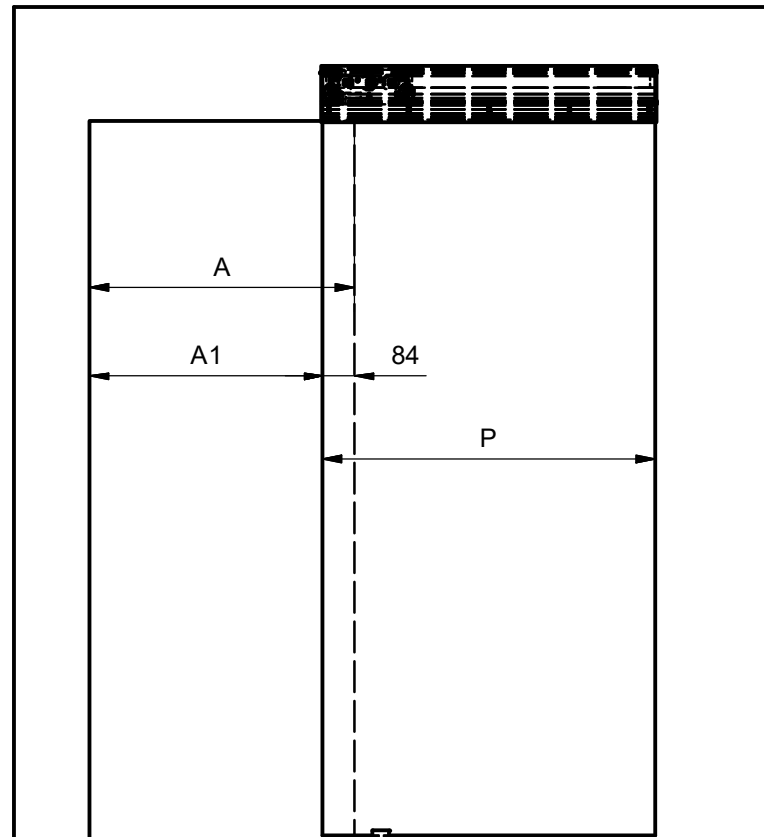
M. Tappi - *Caps* (x 2)



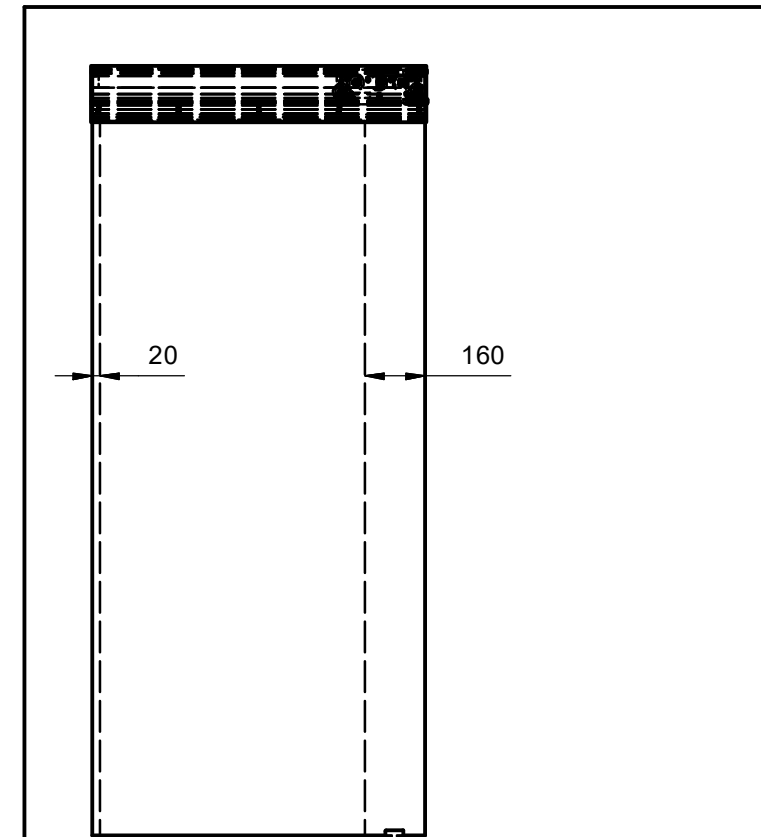
M



DIMENSIONI GENERALI GENERAL DIMENSIONS



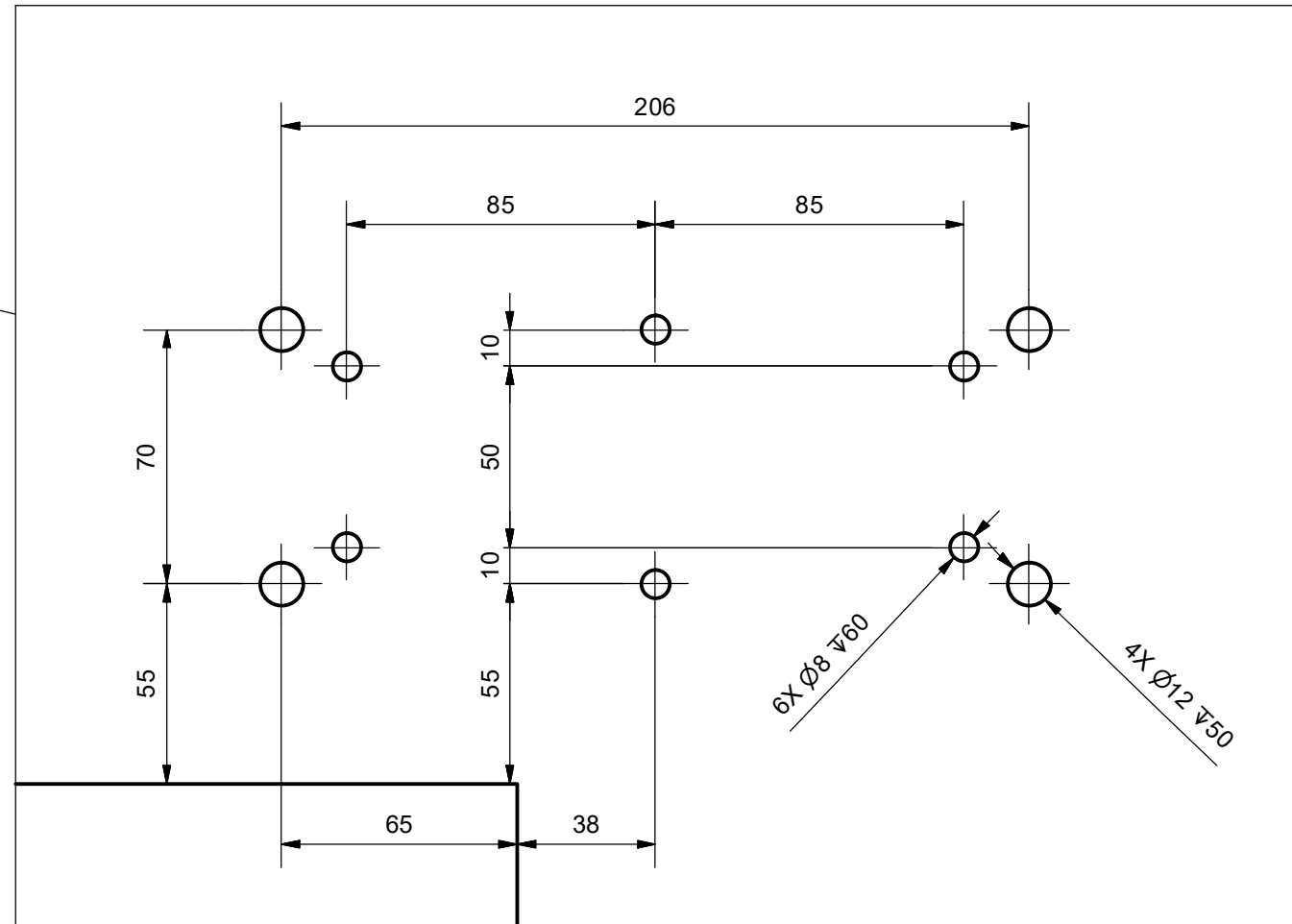
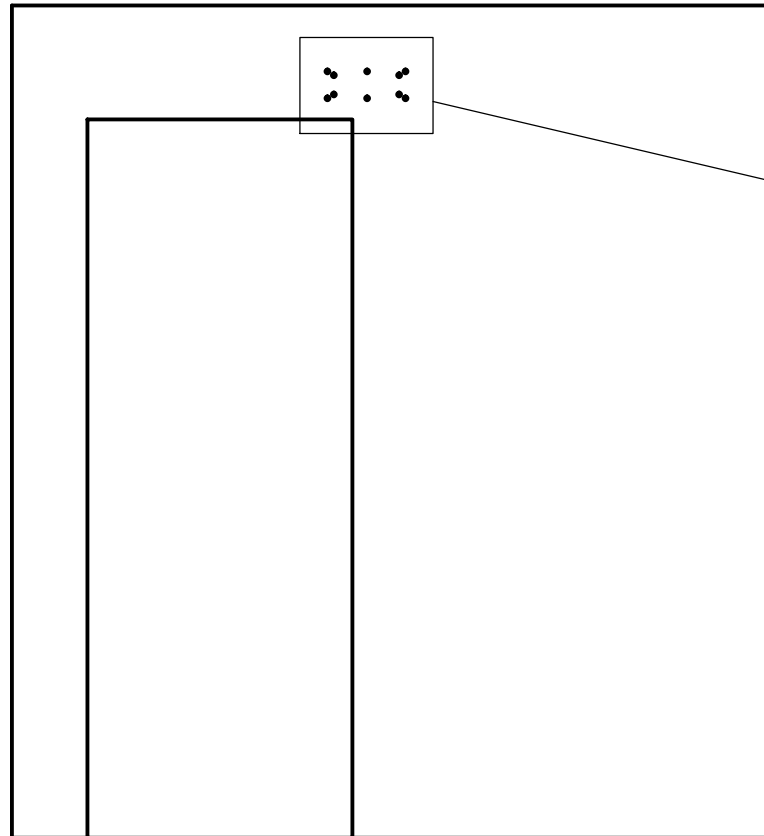
APERTO
OPEN



CHIUSO
CLOSE

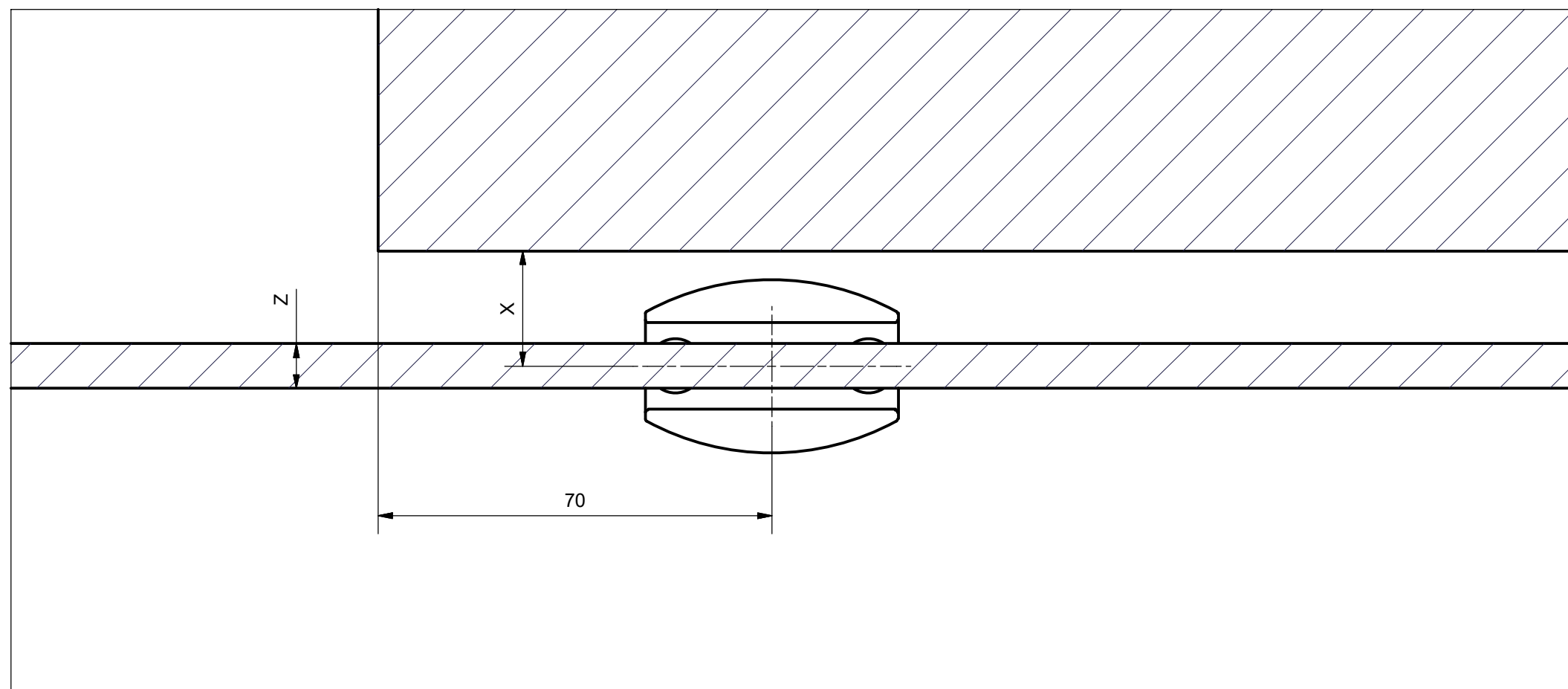
DIMENSIONE - DIMENSION	SIMBOLO - SYMBOL	411/78.2100.24	411/78.2101.24	411/78.2102.24
LARGHEZZA LUCE NETTA - OPENING WIDTH	A	700	800	900
LUCE NETTA PASSAGGIO - NET OPENING	A1	615	715	815
LARGHEZZA PORTA - DOOR WIDTH	P	880	980	1080

POSIZIONE FORI AL MURO
POSITION HOLES ON THE WALL



POSIZIONE GUIDA A TERRA

POSITION GUIDE GROUND

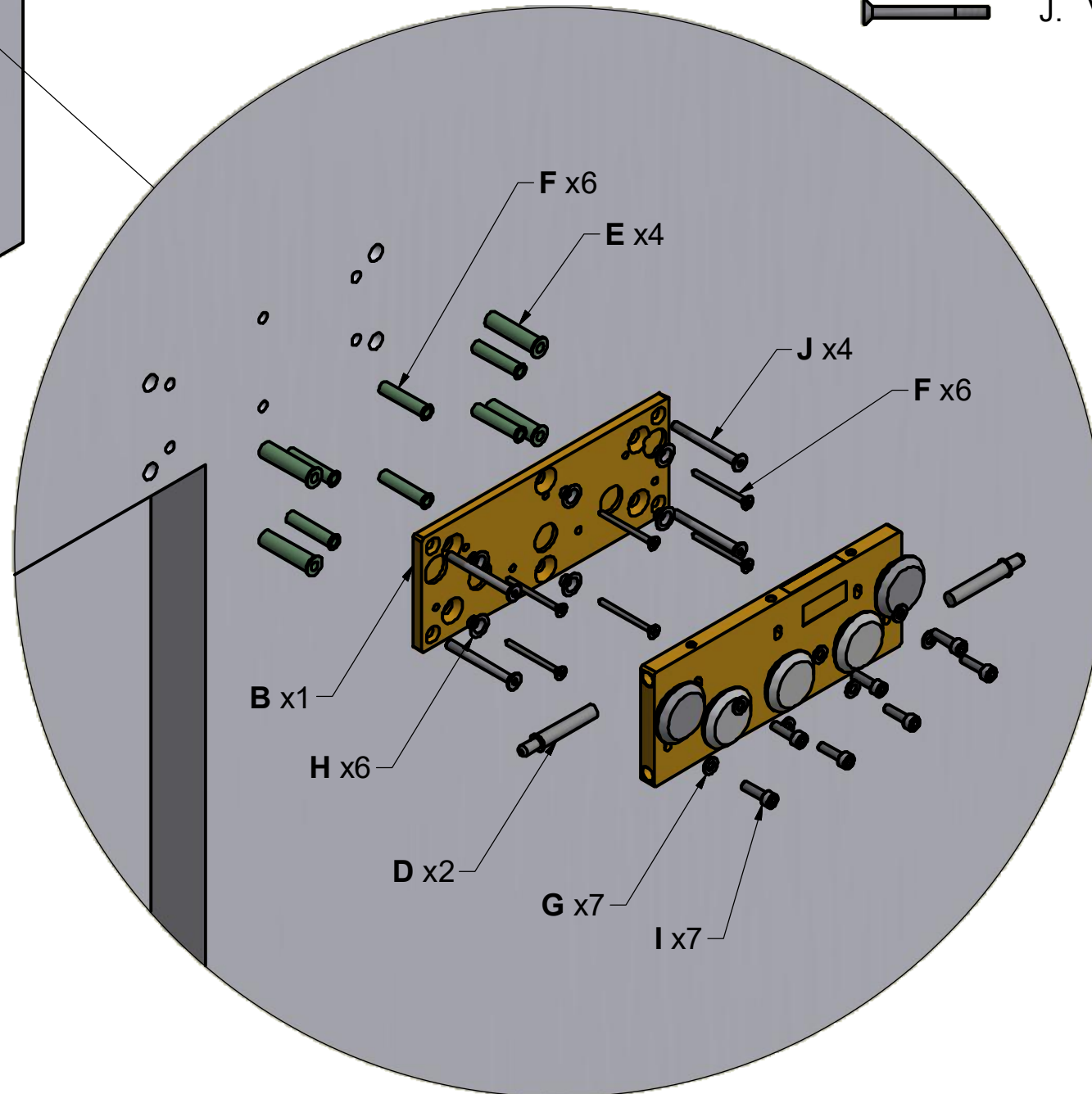
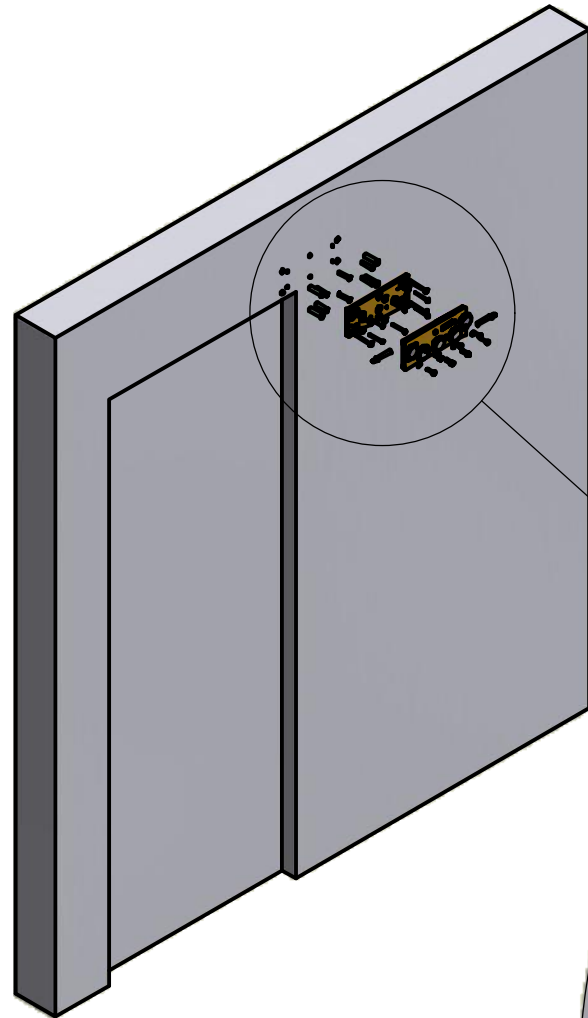










Z (mm)	X (mm)
8	20.5
10	19.5

MONTAGGIO DEL MECCANISMO

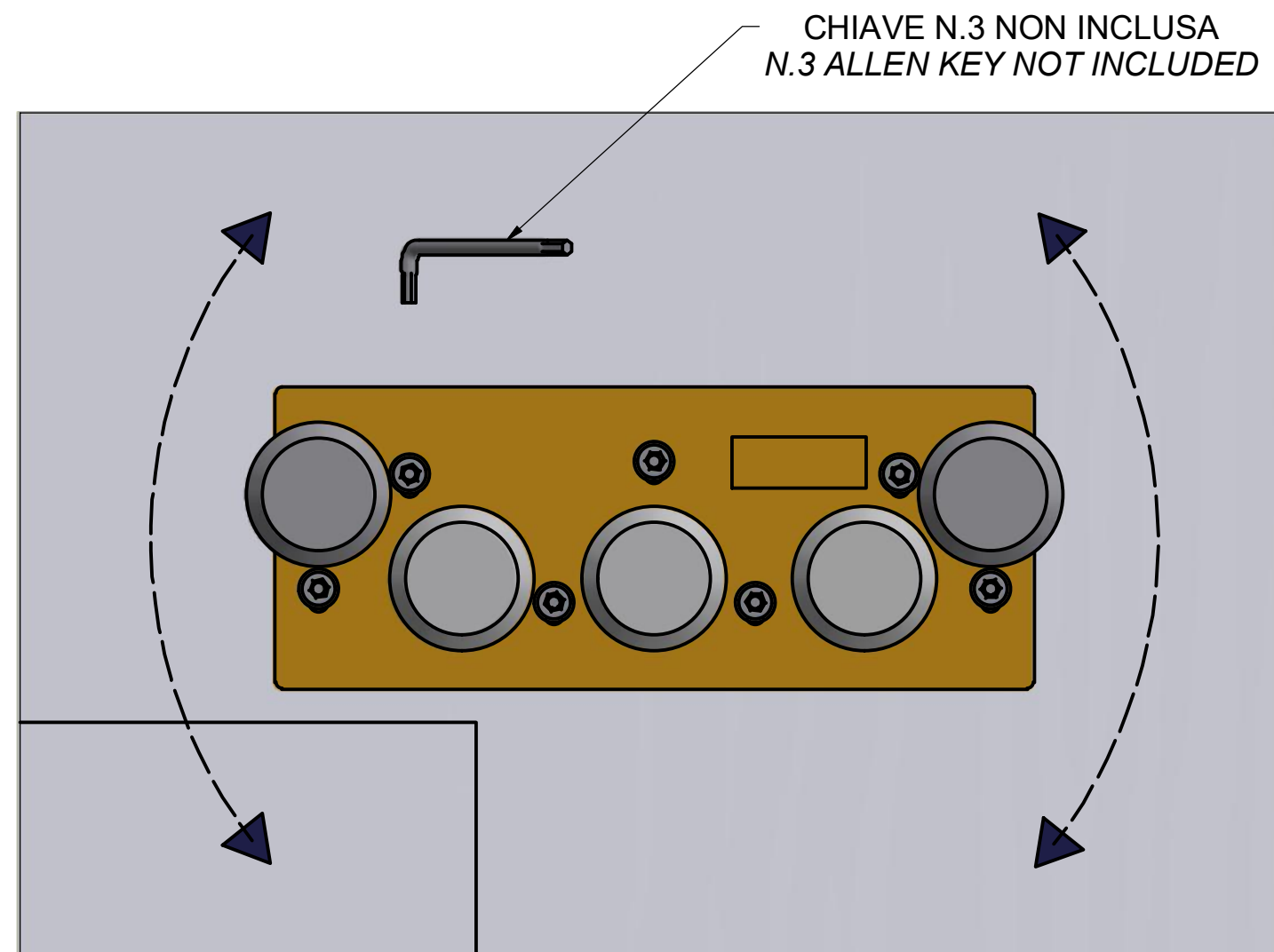
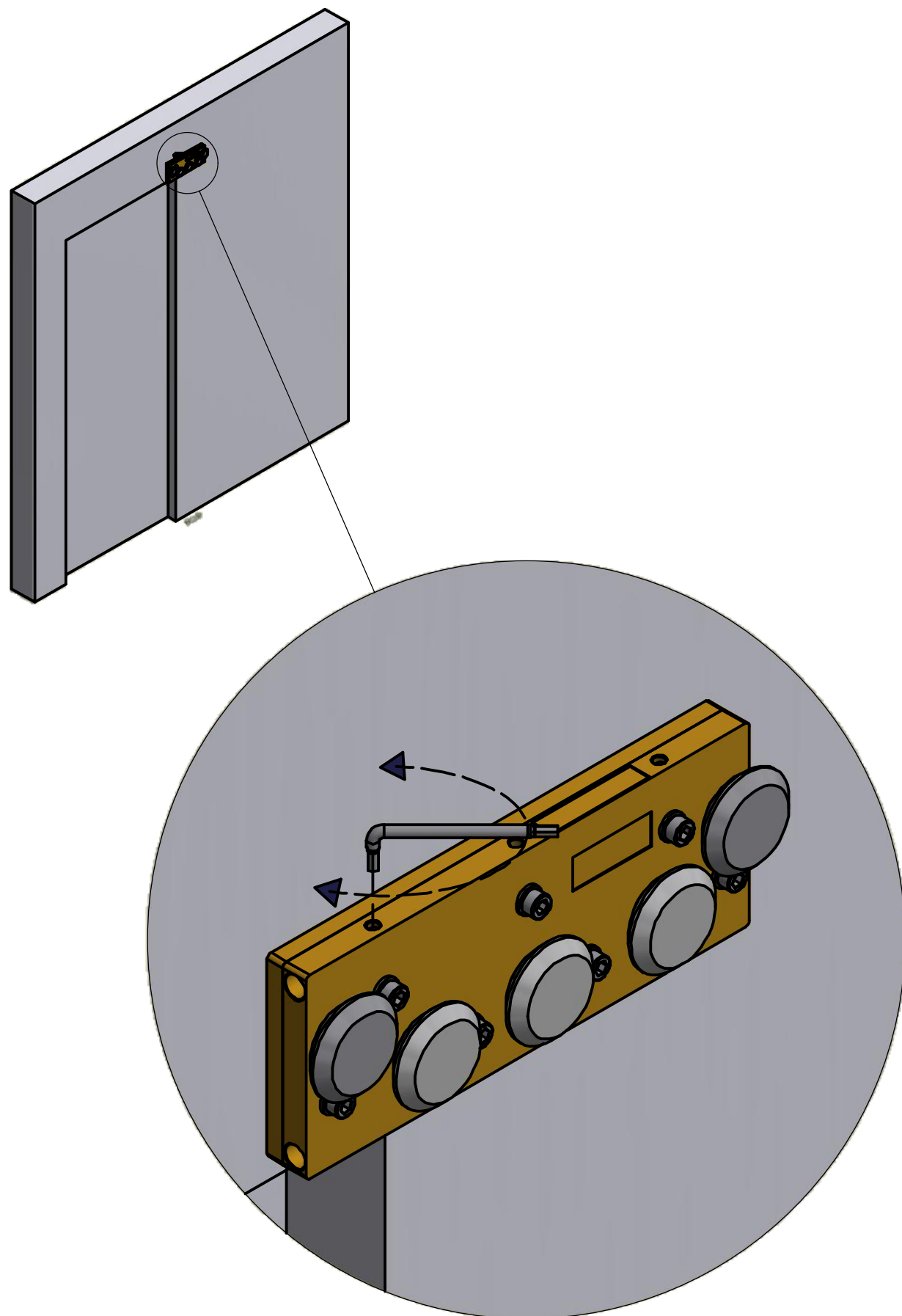
MOUNTING OF THE MECHANISM

SACCHETTO ACCESSORI - ACCESSORIES

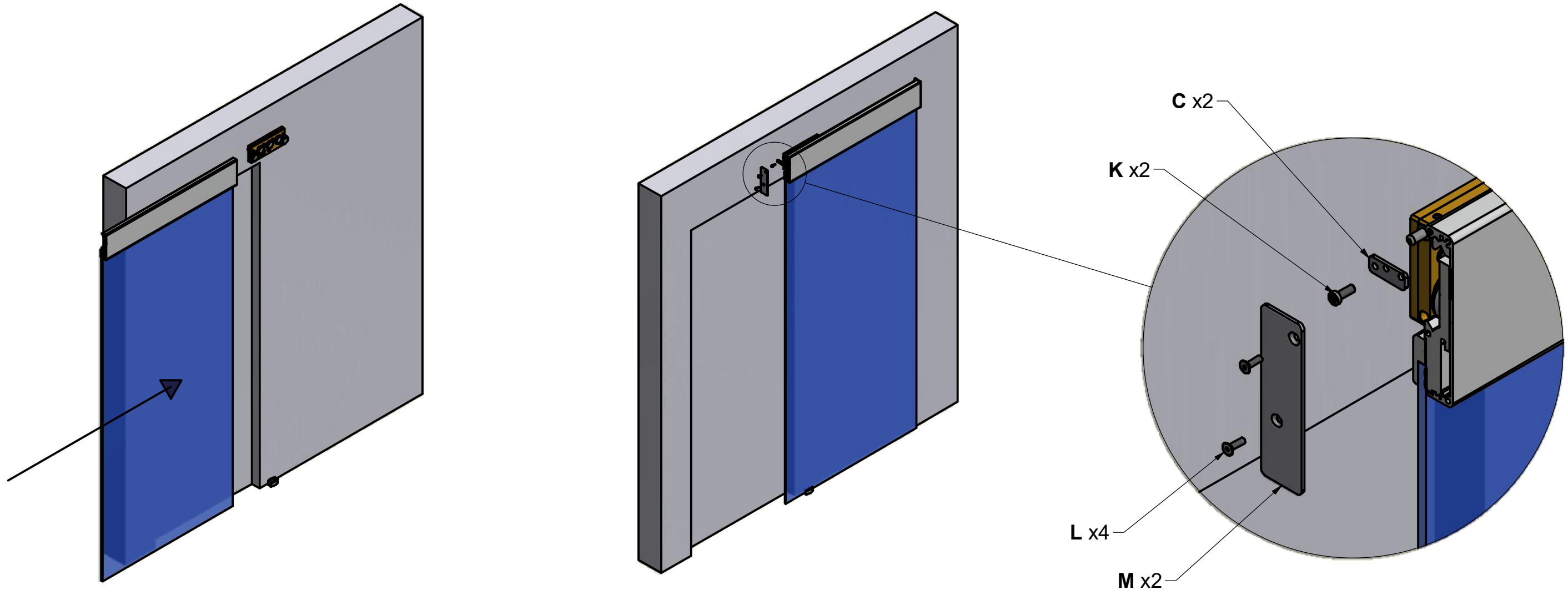





-  B. Piastra ghost muro - *Wall plate* (x 1)
-  D. Blumotion - *Blumotion* (x2)
-  E. Tassello M6x45 Ø10 - *Dowel M6x45 Ø10* (x 4)
-  F. Tassello Ø8 + Vite TPS M6 - *Dowel Ø10 + M6 screw* (x 6)
-  G. Rondella mm 12x2 Ø6.3 - *Washer 12x2 mm Ø6.3* (x 7)
-  H. Rondella conica mm Ø16x7 - *Conical washer mm Ø16x7* (x 6)
-  I. Vite TCCE M6x20 - *Socketed head cap screws M6x20* (x 7)
-  J. Vite TPS M6x60 CE - *Screw M6x60 TPS CE* (x 4)

REGOLAZIONE DEL MECCANISMO REGULATION OF THE MECHANISM



MONTAGGIO DEL MECCANISMO MOUNTING OF THE MECHANISM



-  C. Fine corsa - *Limit switch* (x 1)
-  K. Vite TC trilobata M5x16 croce - *M5x16 TC Phillips trilobate screw* (x 2)
-  L. Vite TPS M5x16 CE - *Screw M5x16 TPS CE* (x 4)
- M. Tappi - *Caps* (x 2)