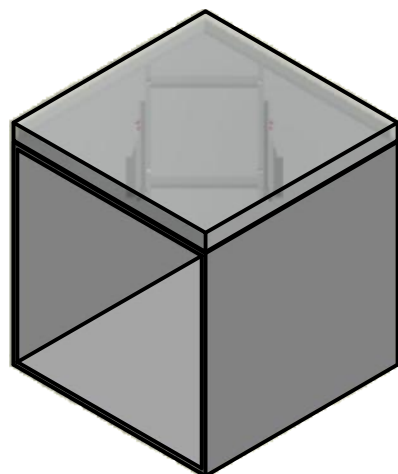


# CORNER

## ISTRUZIONI DI MONTAGGIO ASSEMBLY INSTRUCTIONS

MODELLI:  
MODELS:

78.1230.25 CORNER 1200X1200  
78.1231.25 CORNER 1200X900 R  
78.1232.25 CORNER 1200X900 L  
78.1233.25 CORNER 900X900  
78.1234.25 CORNER 900X600 R  
78.1235.25 CORNER 900X600 L



## CONTENUTO DELLA CONFEZIONE INCLUDED IN THE PACKAGING

TELAIO  
FRAME



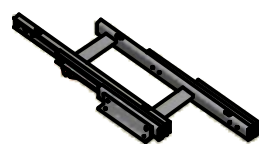
78.1230.25



78.1231.25  
78.1232.25



78.1233.25

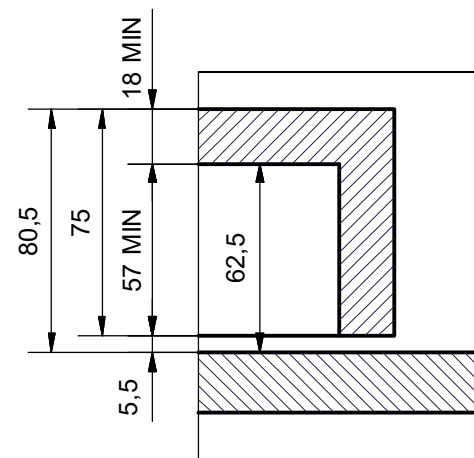
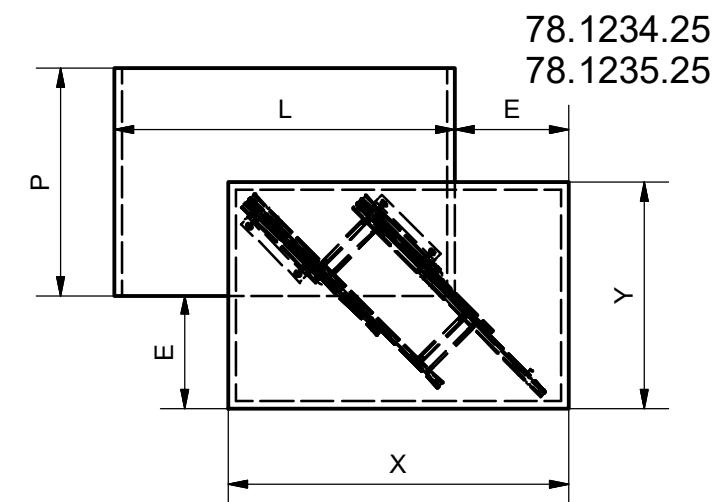
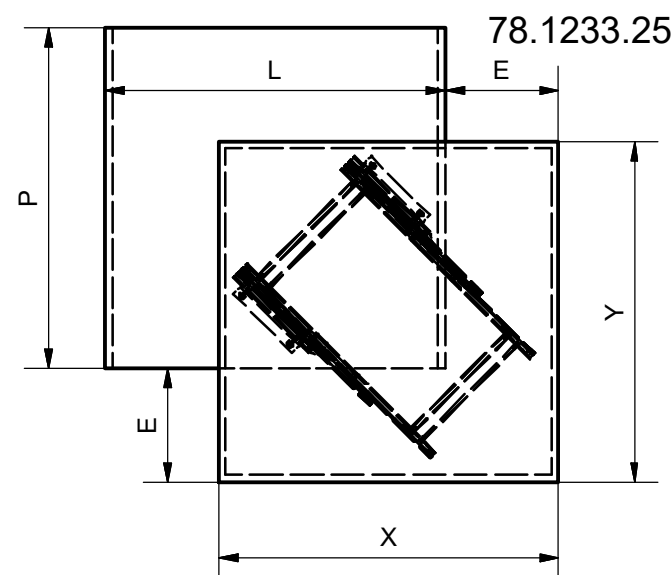
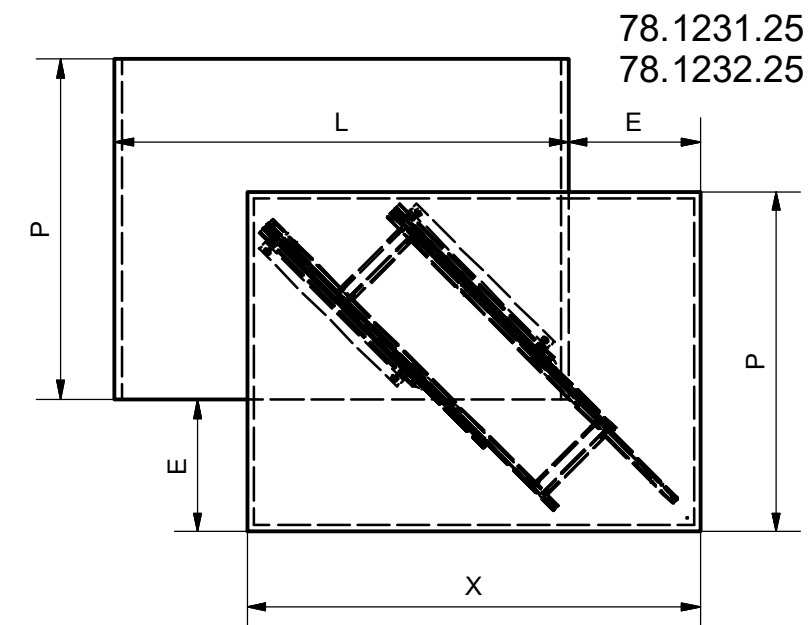
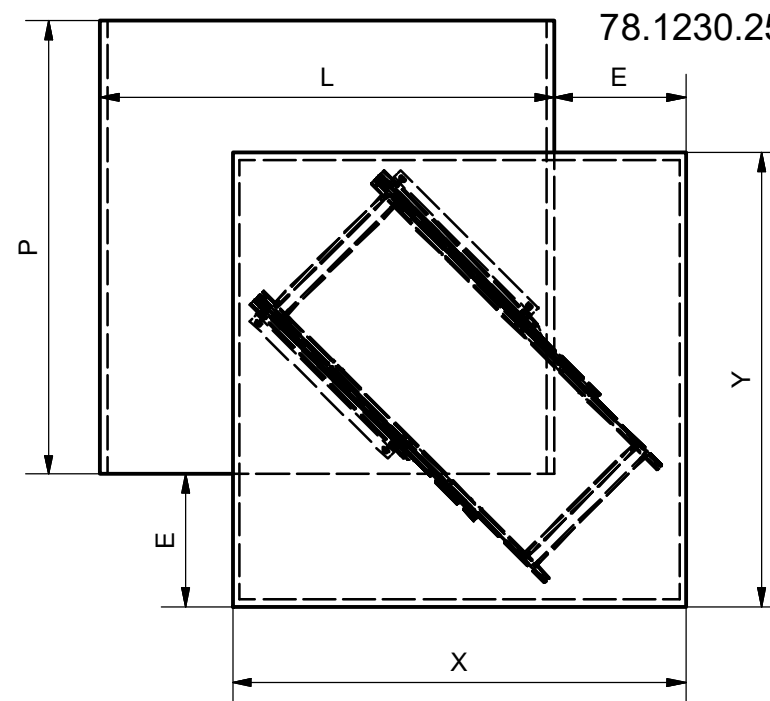


78.1234.25  
78.1235.25

## SACCHETTO ACCESSORI - ACCESSORIES

- A. Chiave esa. n.5 - n.5 Allen key
- B. Chiave esa. n.4 - n.4 Allen key
- C. Bussola M6 - M6 bush (x 4)
- D. Rondella - Washer (x 4)
- E. Vite TCCE M6x40 - M6x40 SHCS screw (x 4)
- F. Vite TCCE M6x75 - M6x75 SHCS screw (x 4)
- G. Vite TCB M6x60 - M6x60 BHCS screw (x 4)
- H. Ruote + Supporti + Spessori - Wheels + Supports + Spacers (x 3)

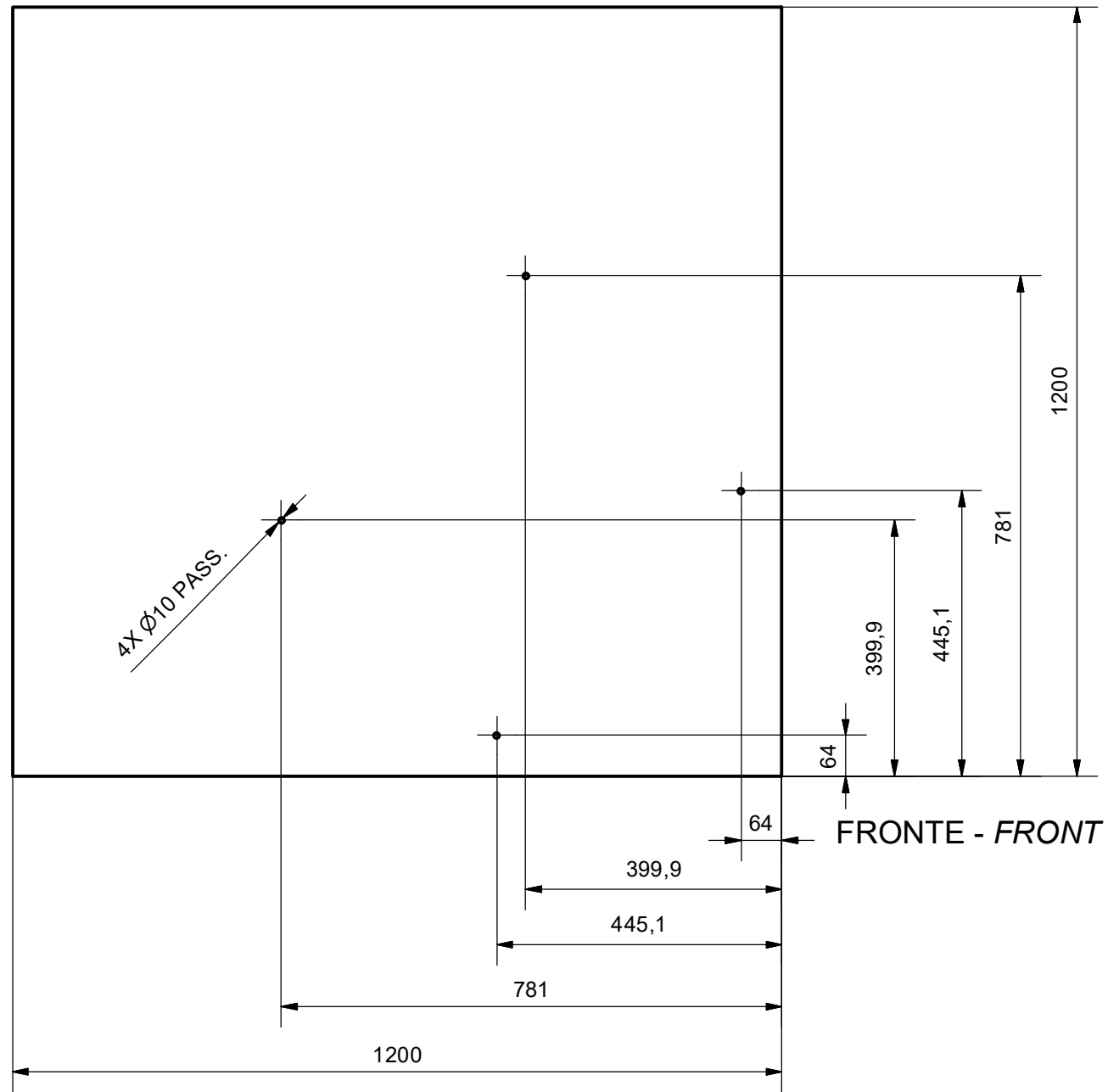
## DIMENSIONI GENERALI GENERAL DIMENSIONS



CODICE - CODE	P (mm)	L (mm)	X (mm)	Y (mm)	E (mm)
78.1230.25	1200	1200	1200	1200	350
78.1231.25	900	1200	1200	900	350
78.1232.25	900	1200	1200	900	350
78.1233.25	900	900	900	900	300
78.1234.25	600	900	900	600	300
78.1235.25	600	900	900	600	300

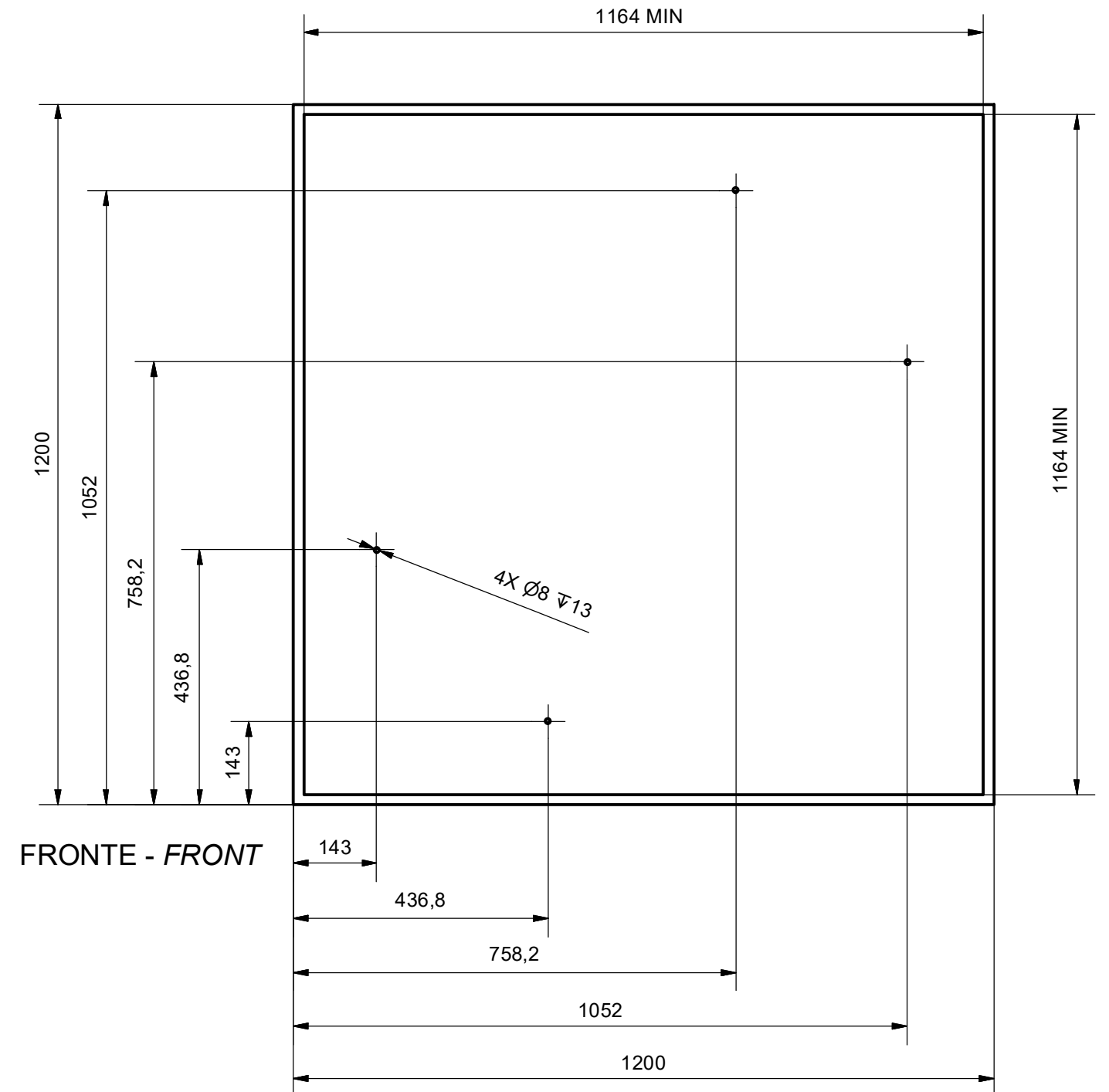
# POSIZIONE FORI / DIMENSIONE PIANI HOLES POSITION / SIZES TOPS

78.1230.25



VISTA DALL'ALTO - TOP VIEW

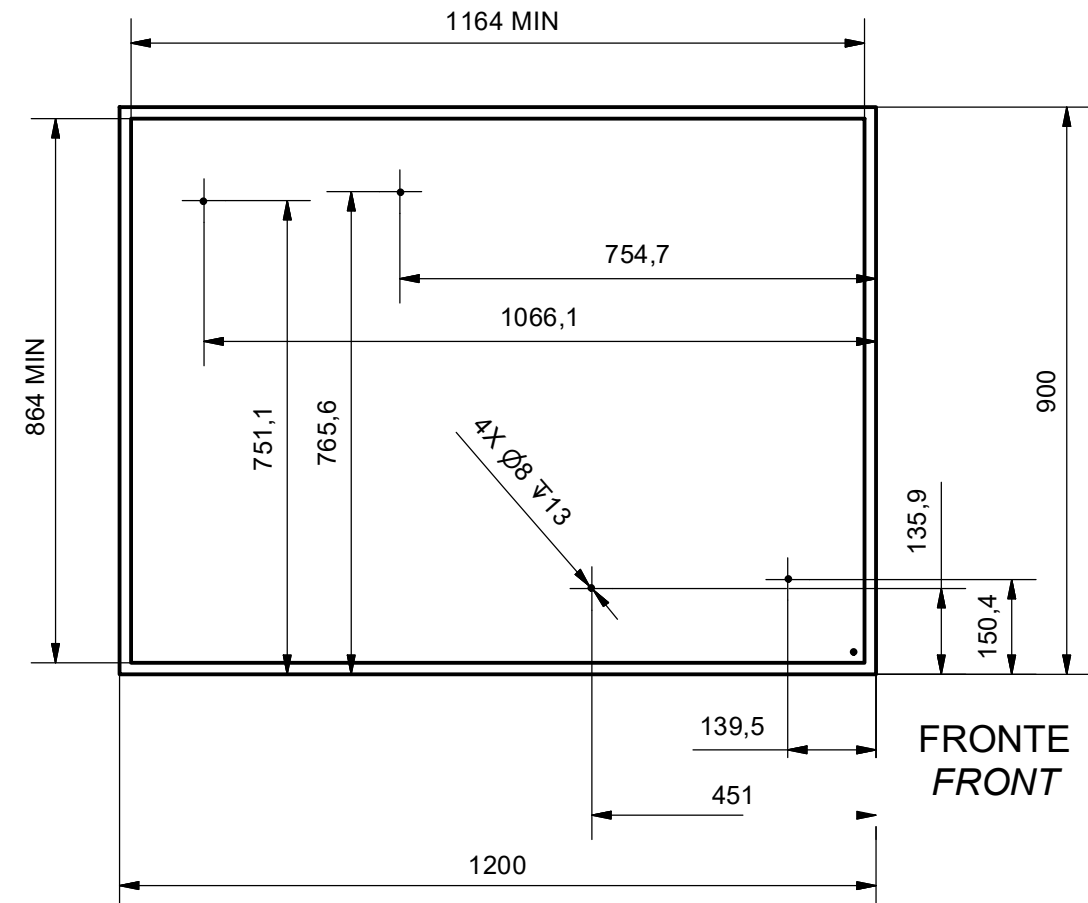
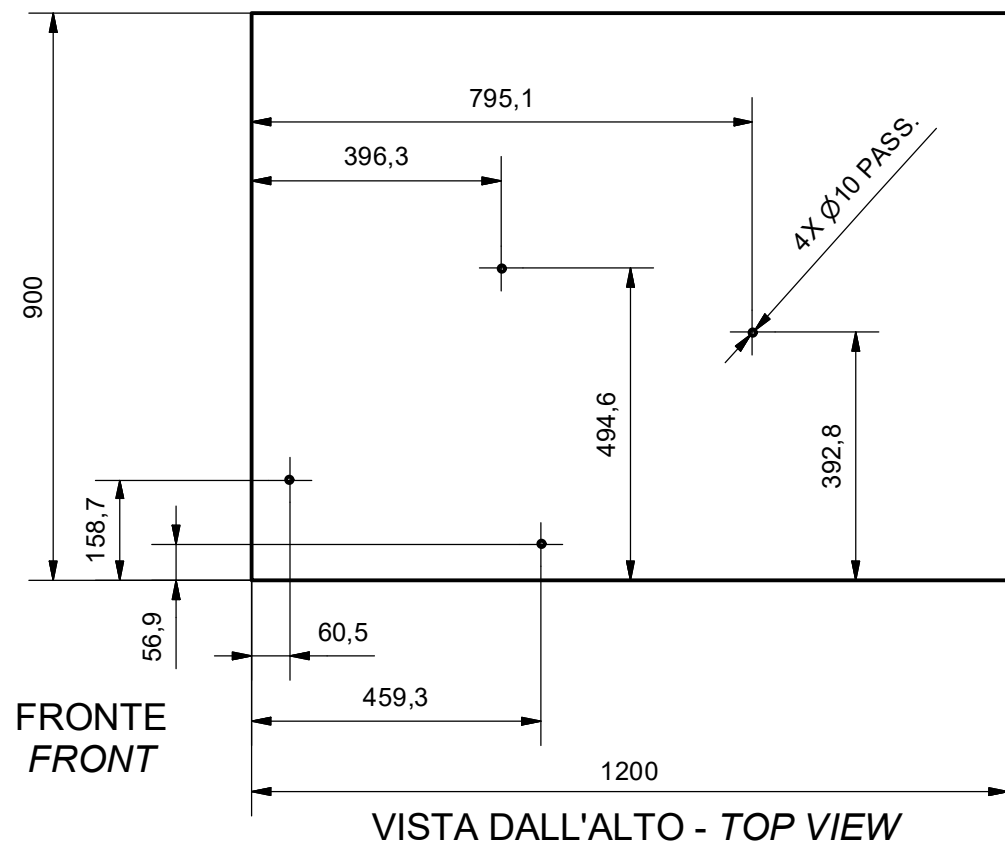
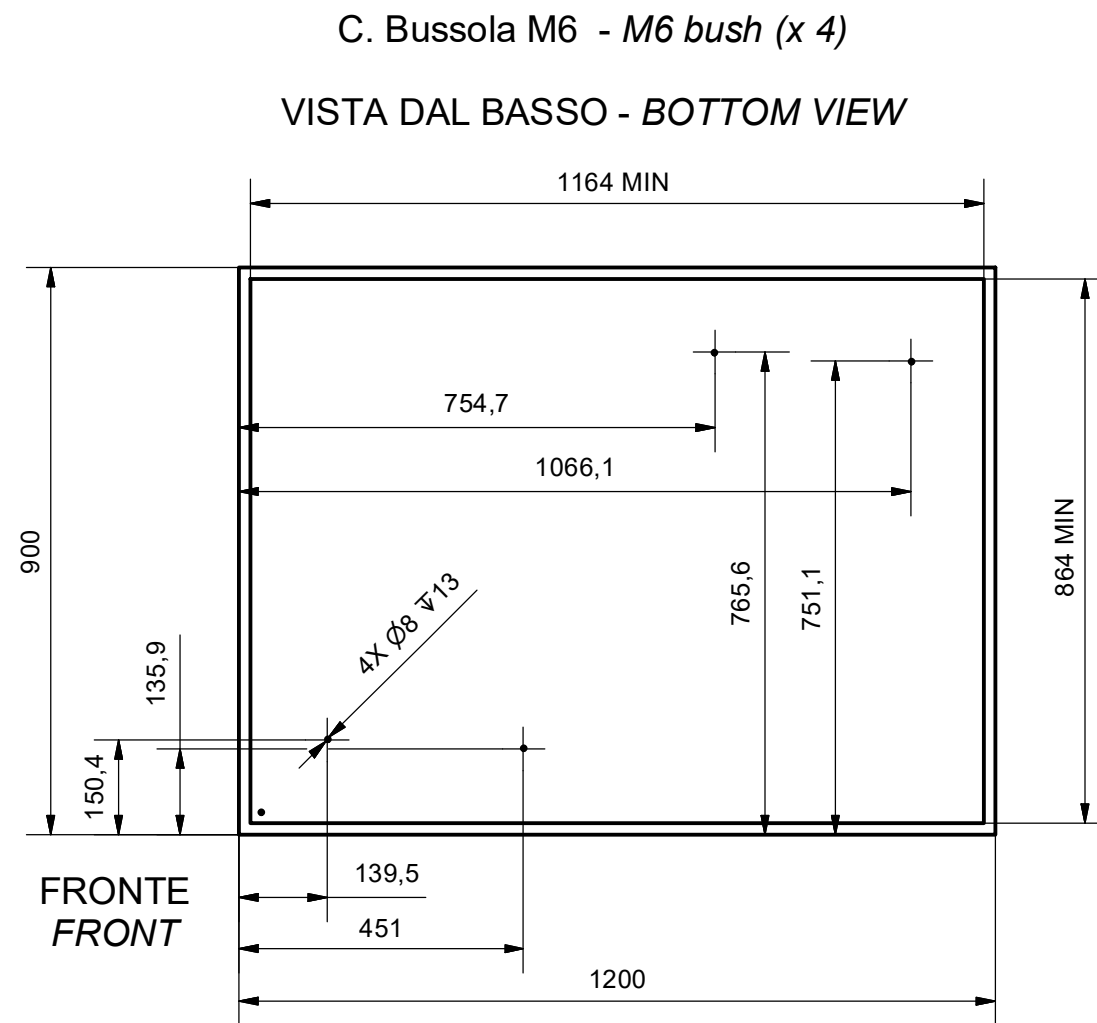
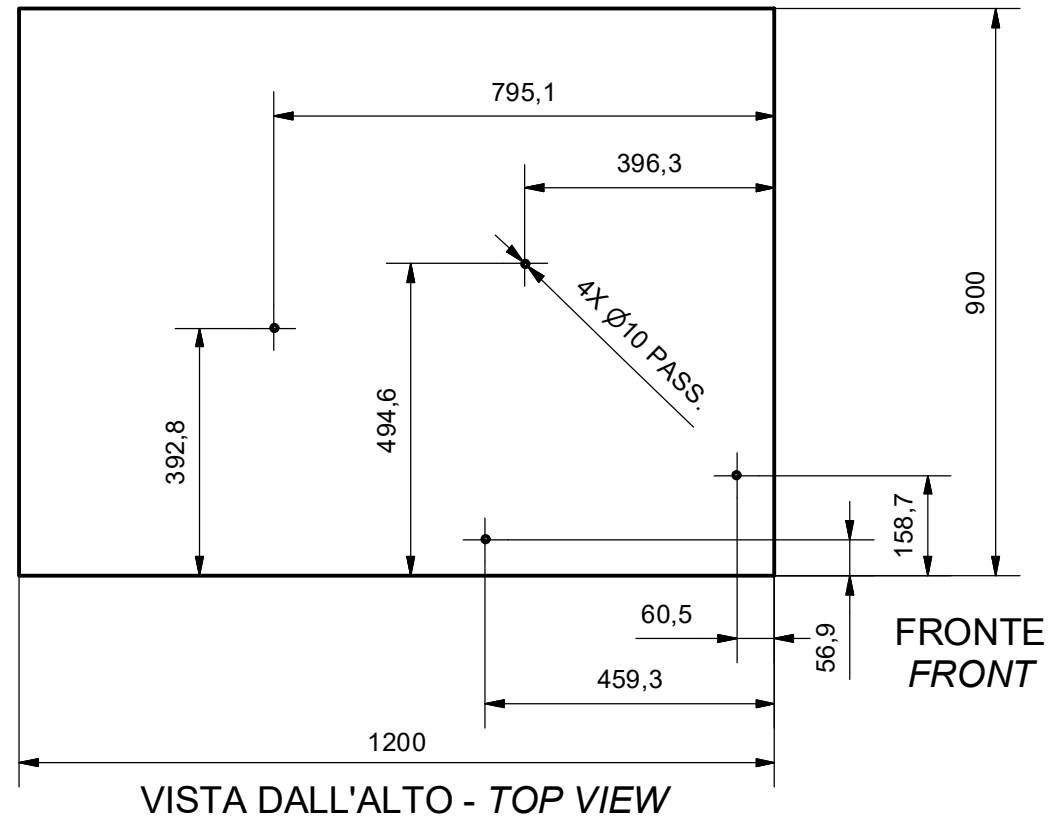
C. Bussola M6 - M6 bush (x 4)  
VISTA DAL BASSO - BOTTOM VIEW



# POSIZIONE FORI / DIMENSIONE PIANI

## HOLES POSITION / SIZES TOPS

78.1231.25  
78.1232.25

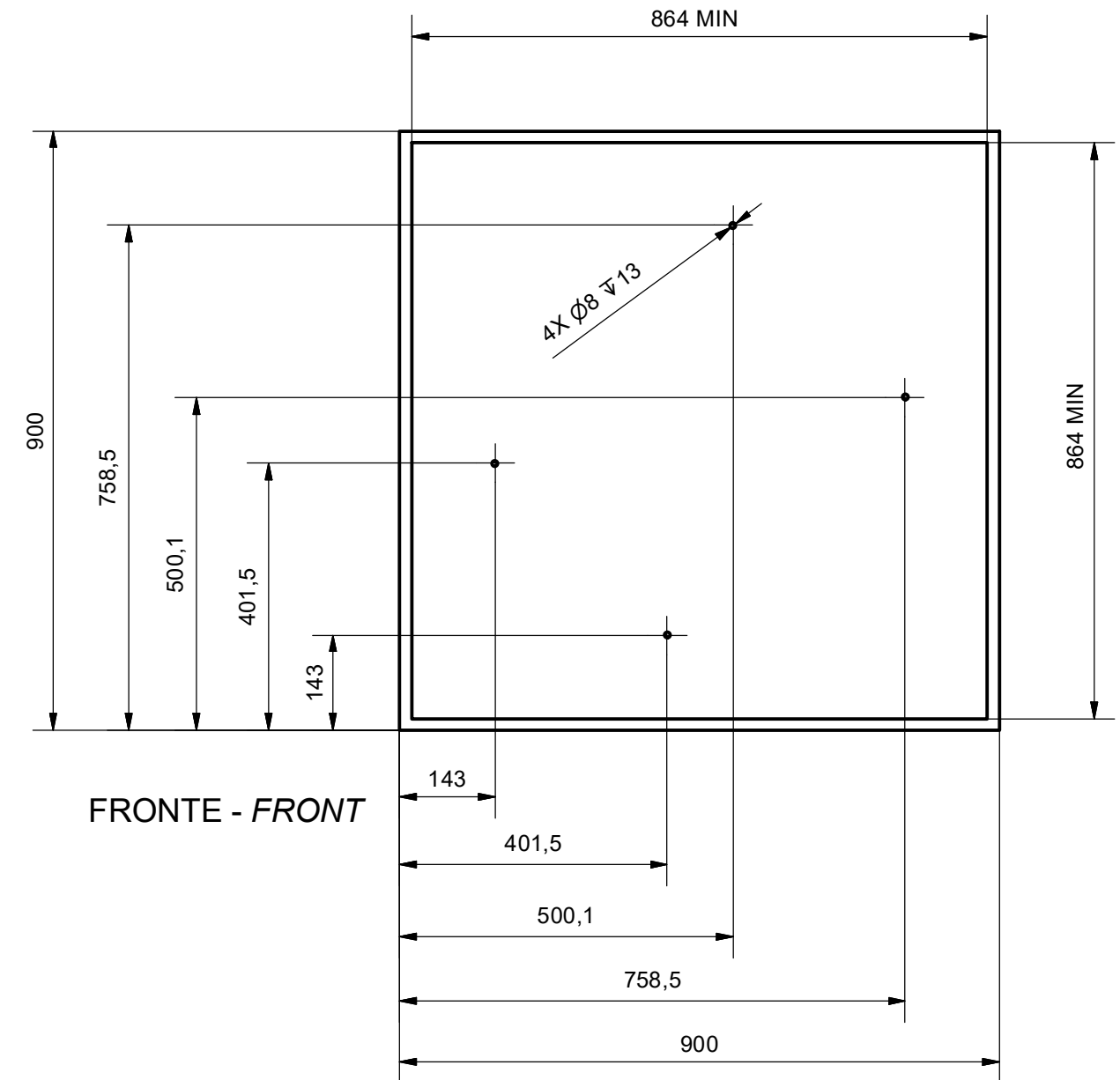
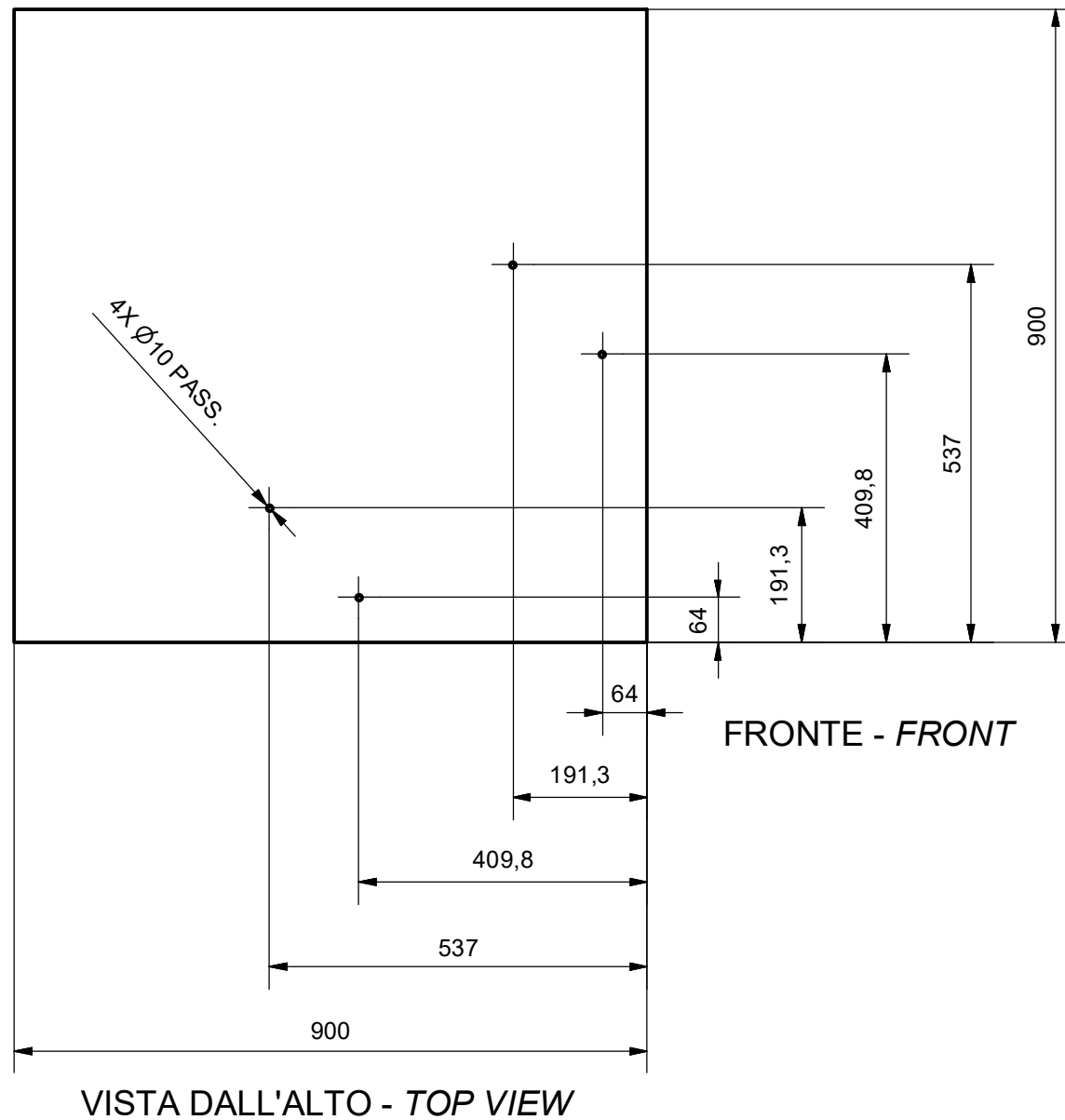


# POSIZIONE FORI / DIMENSIONE PIANI HOLES POSITION / SIZES TOPS

78.1233.25

C. Bussola M6 - M6 bush (x 4)

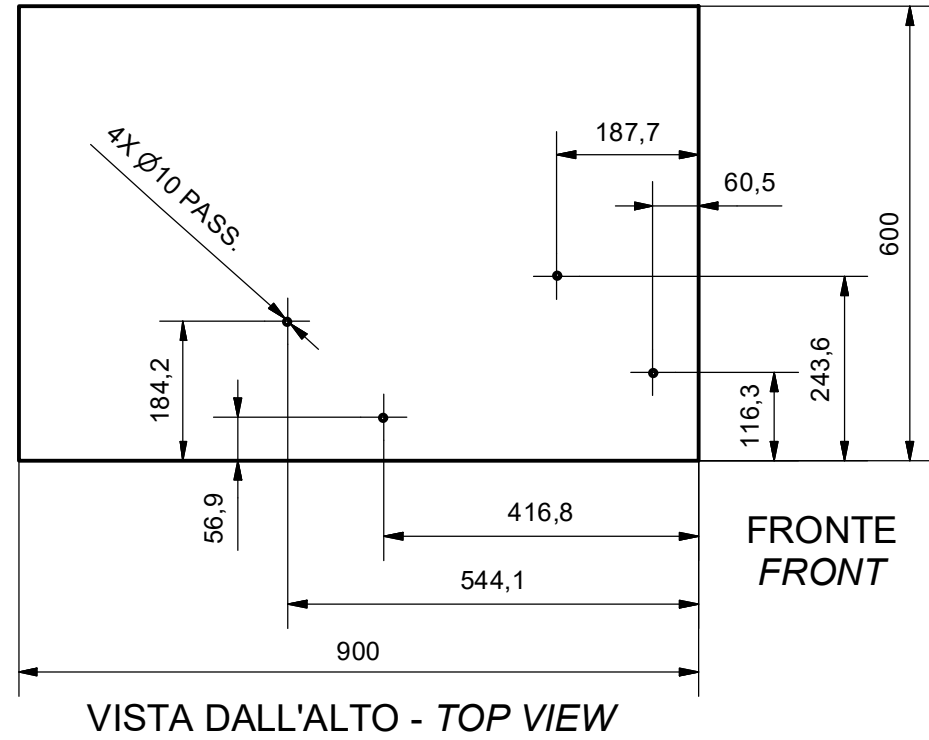
VISTA DAL BASSO - *BOTTOM VIEW*



# POSIZIONE FORI / DIMENSIONE PIANI

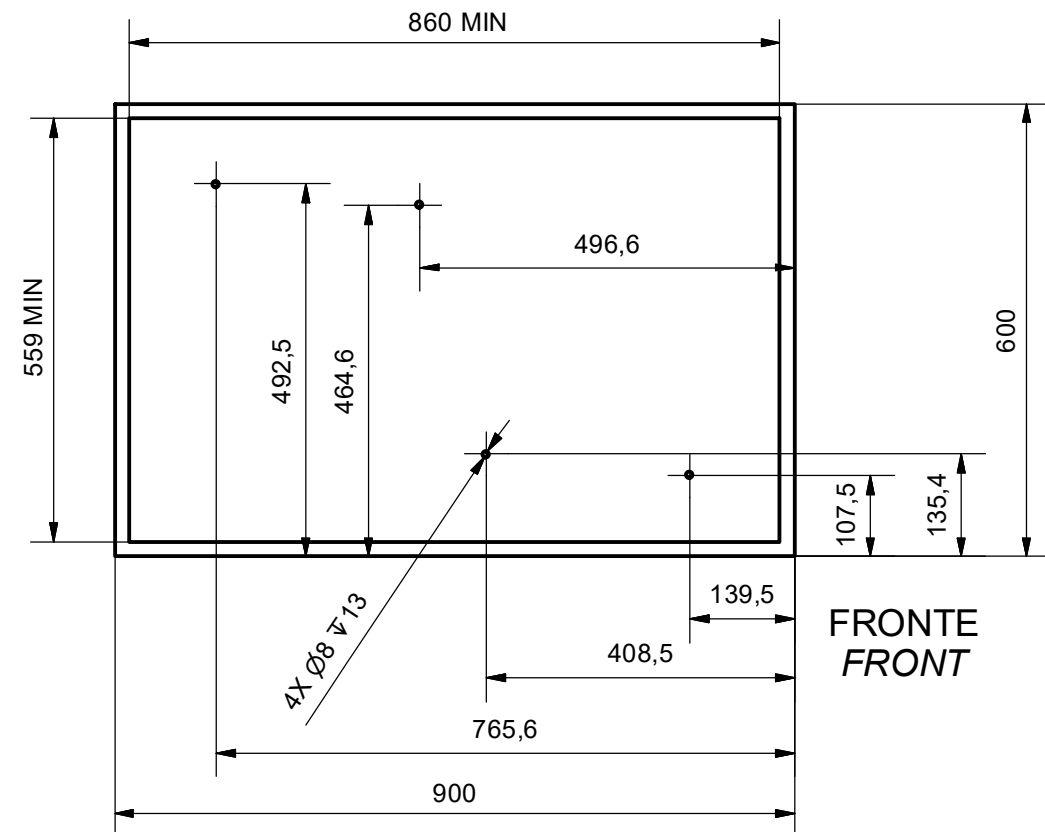
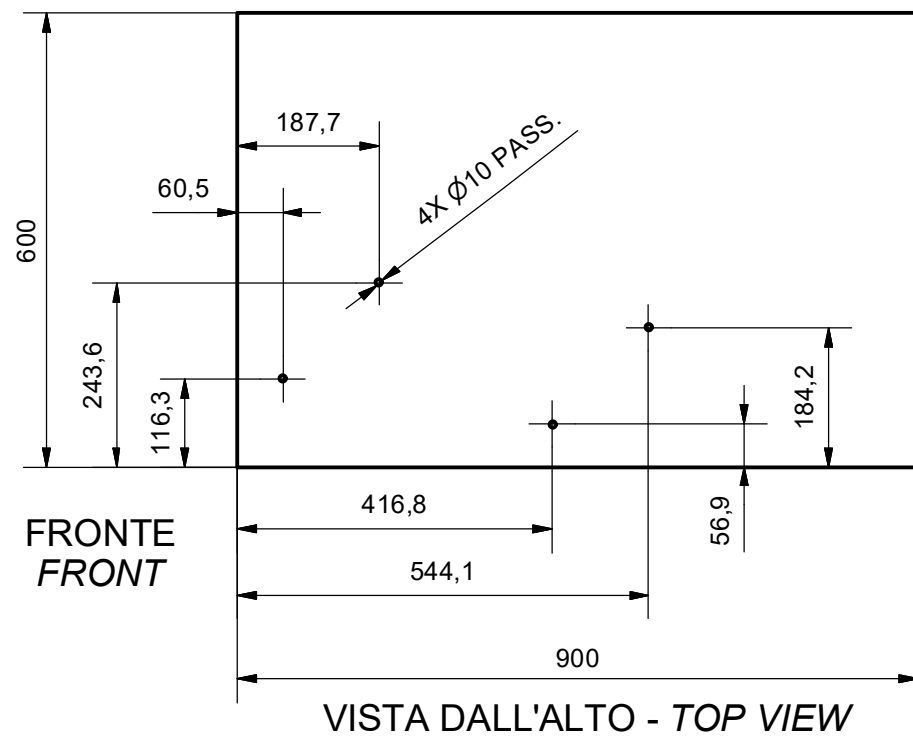
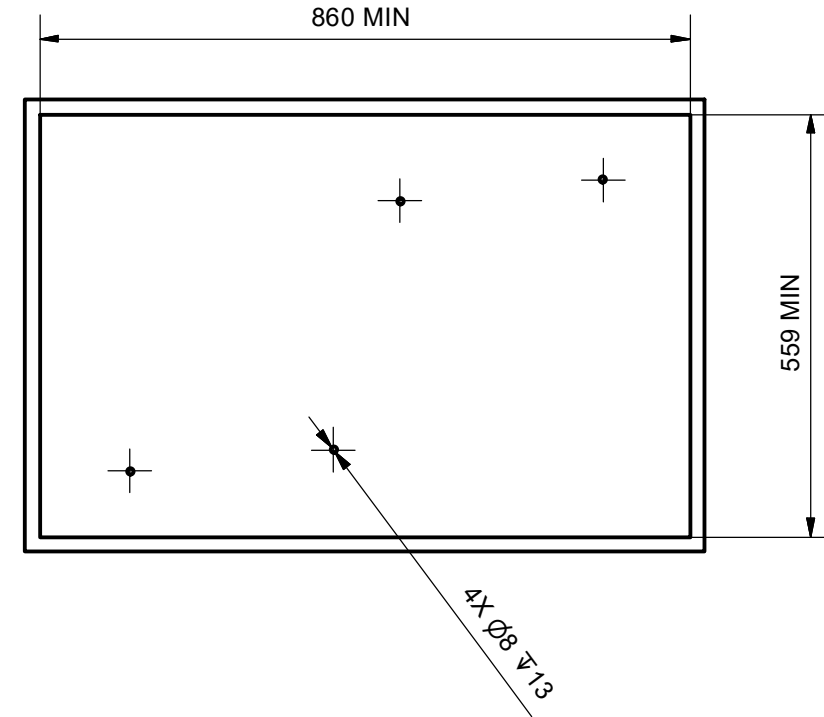
## HOLES POSITION / SIZES TOPS

78.1234.25  
78.1235.25

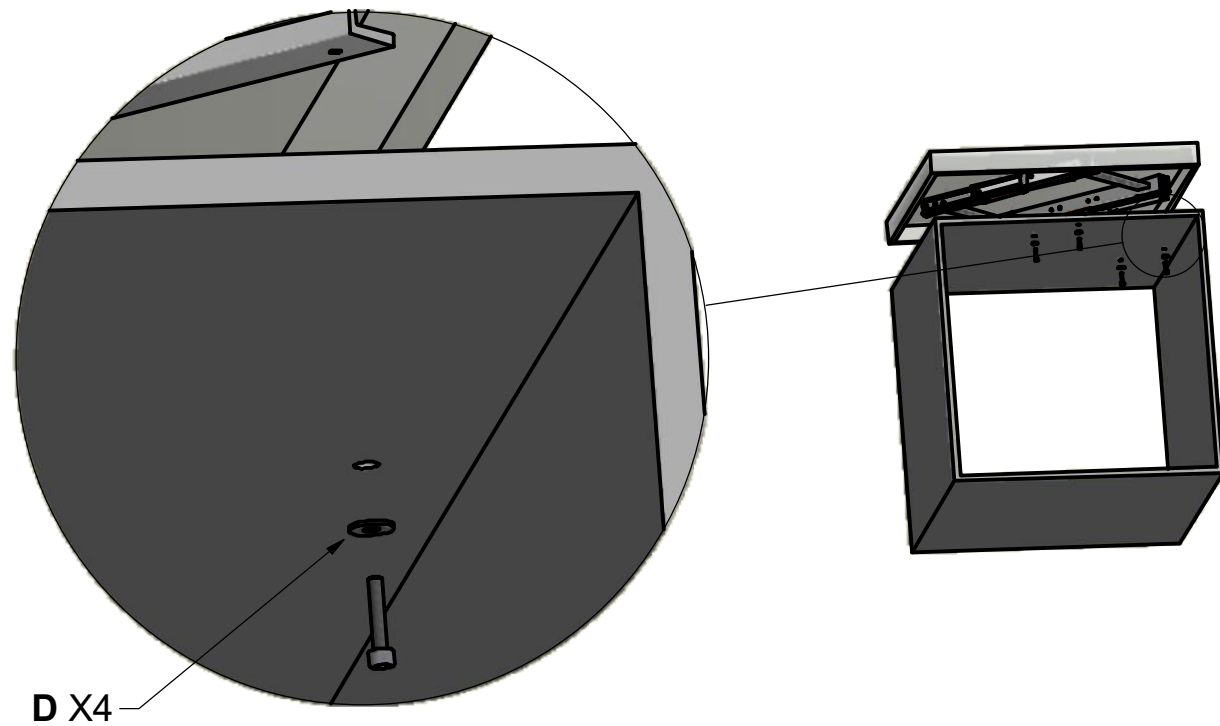
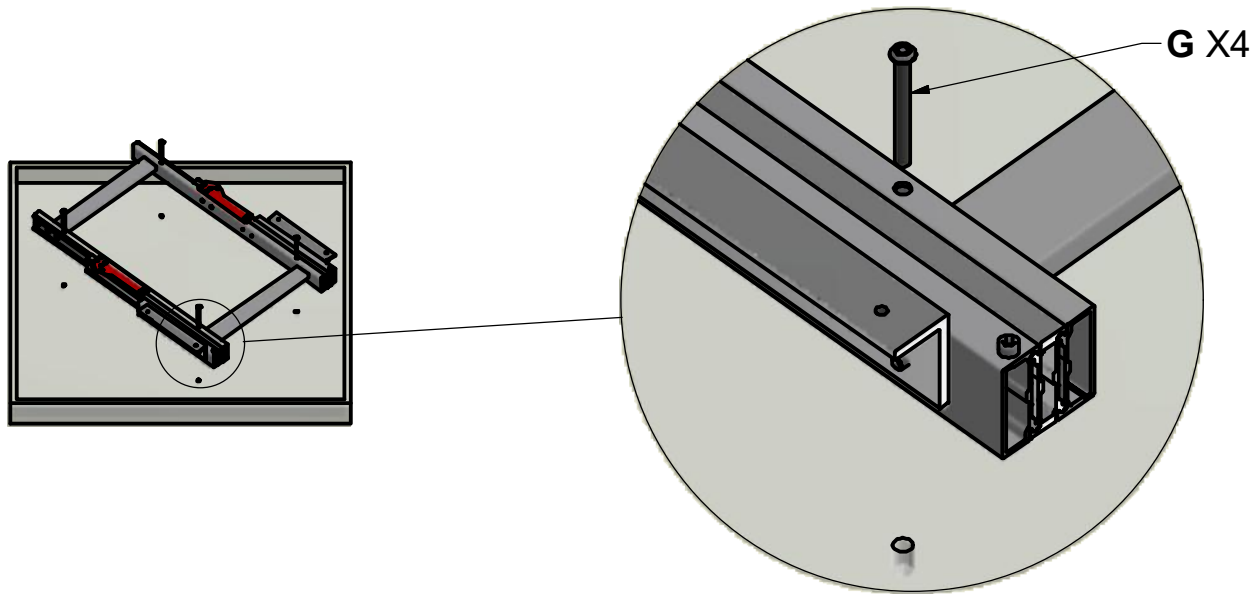


FRONTE  
FRONT

C. Bussola M6 - M6 bush (x 4)  
VISTA DAL BASSO - BOTTOM VIEW



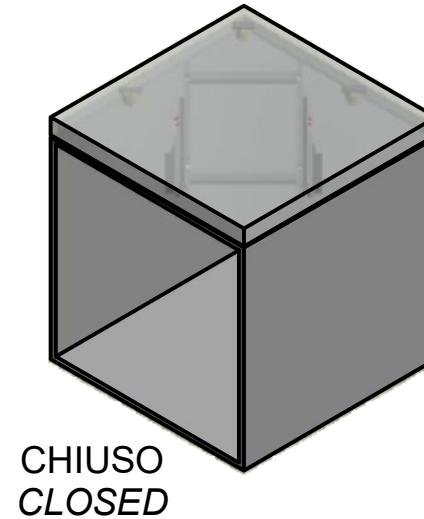
# MONTAGGIO DEL MECCANISMO MOUNTING OF THE MECHANISM



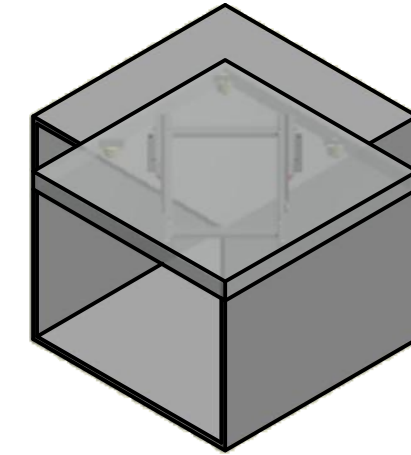
## SACCHETTO ACCESSORI - ACCESSORIES

- A. Chiave esa. n.5 - n.5 Allen key
- B. Chiave esa. n.4 - n.4 Allen key
- C. Bussola M6 - M6 bush (x 4)
- D. Rondella - Washer (x 4)
- E. Vite TCCE M6x40 - M6x40 SHCS screw (x 4)
- F. Vite TCCE M6x75 - M6x75 SHCS screw (x 4)
- G. Vite TCB M6x60 - M6x60 BHCS screw (x 4)
- H. Ruote + Supporti + Spessori - Wheels + Supports + Spacers (x 3)

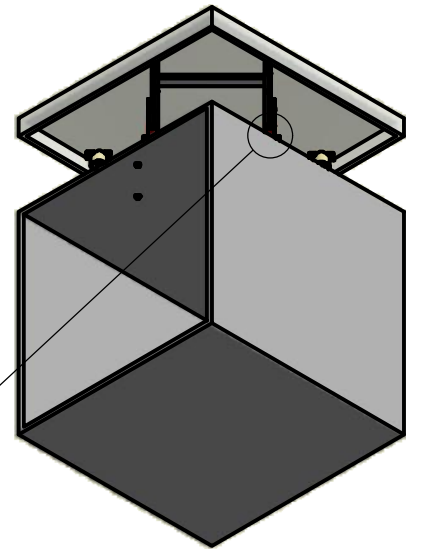
# SEQUENZA DI FUNZIONAMENTO FUNCTIONING STEPS



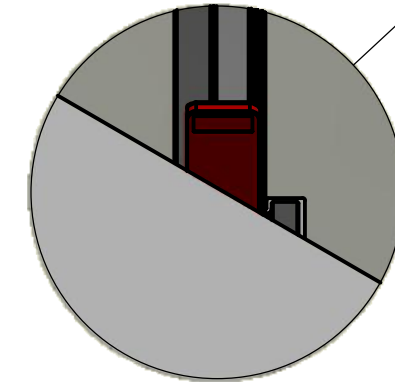
CHIUSO  
CLOSED



APERTO  
OPENED



PER CHIUDERE IL MECCANISMO  
SPINGERE LE DUE LEVE ROSSE IN  
PLASTICA VERSO L'INTERNO  
TO CLOSE THE MECHANISM PUSH  
TOWARD THE INSIDE THE TWO RED  
PLASTIC PARTS



# DIMENSIONI SOSTEGNO RUOTA SIZE SUPPORT WHEEL

