

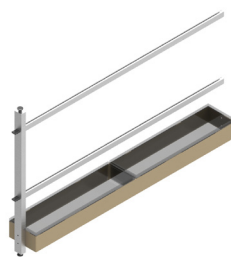
## Tipologia moduli / Unit type



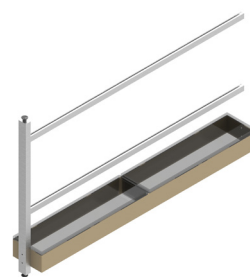
A



B



C

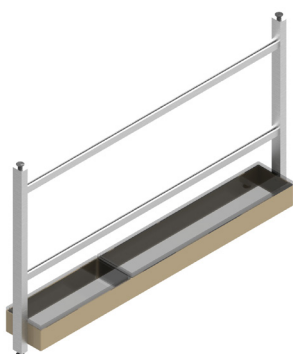


D

---

## Note per le composizioni / Configuration notes

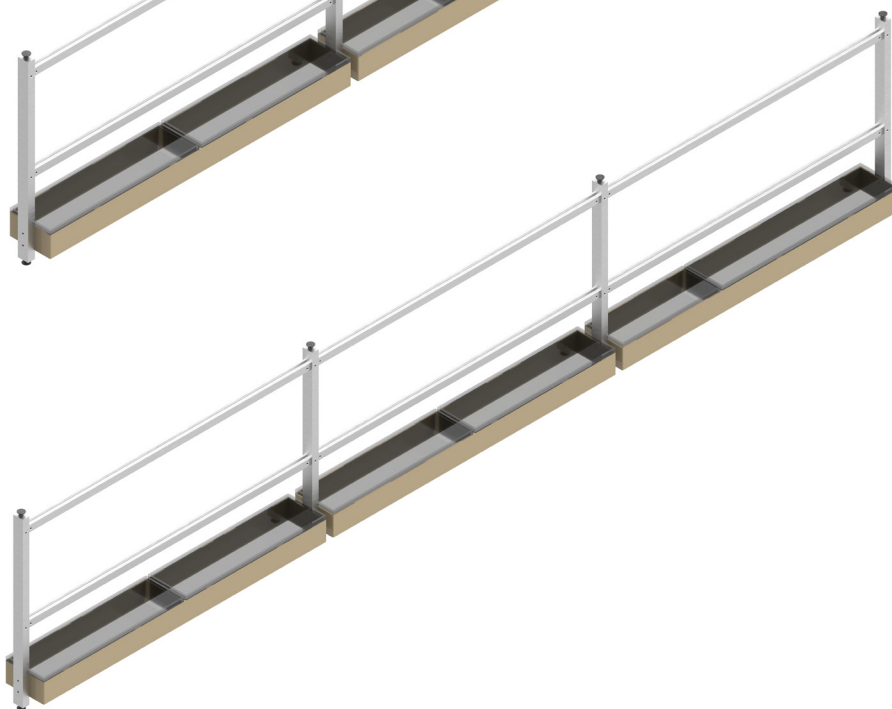
A



B + D

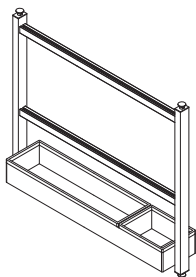


B + C + D

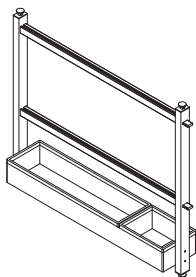


## Note per le composizioni / Configuration notes

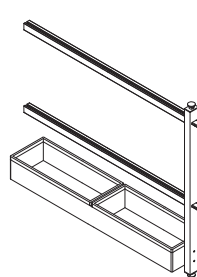
MODULO "A"



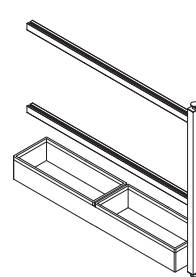
MODULO "B"



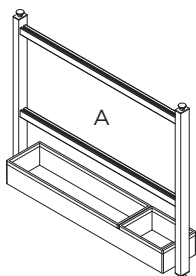
MODULO "C"



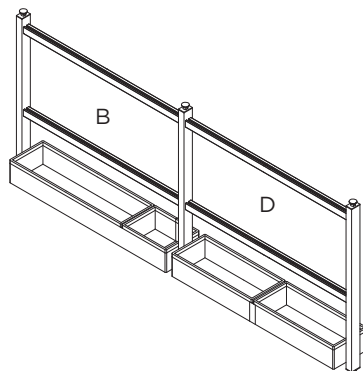
MODULO "D"



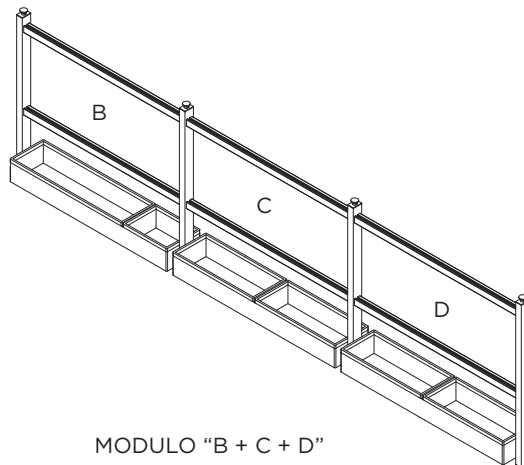
## Note per le composizioni / Configuration notes



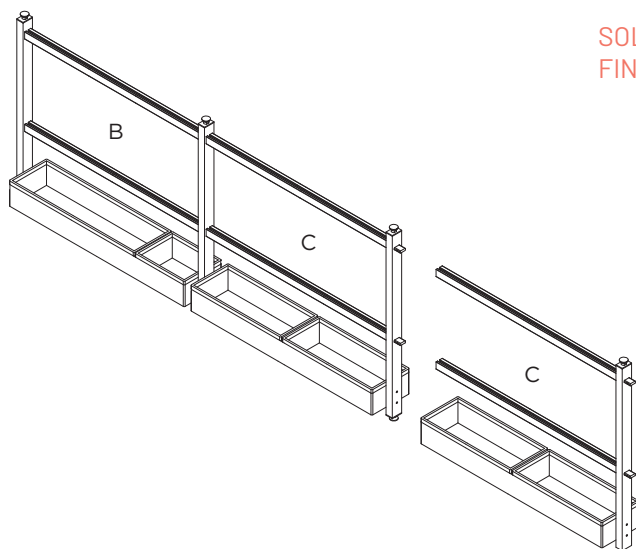
MODULO "A"



MODULO "B + D"



MODULO "B + C + D"



MODULO "B + n°C + D"

SOLUZIONI INFINITE!  
INFINITE SOLUTIONS!

SOLUZIONI FINITE! 900 mm 1800 mm 2700 mm  
FINITE SOLUTIONS! 900 mm 1800 mm 2700 mm