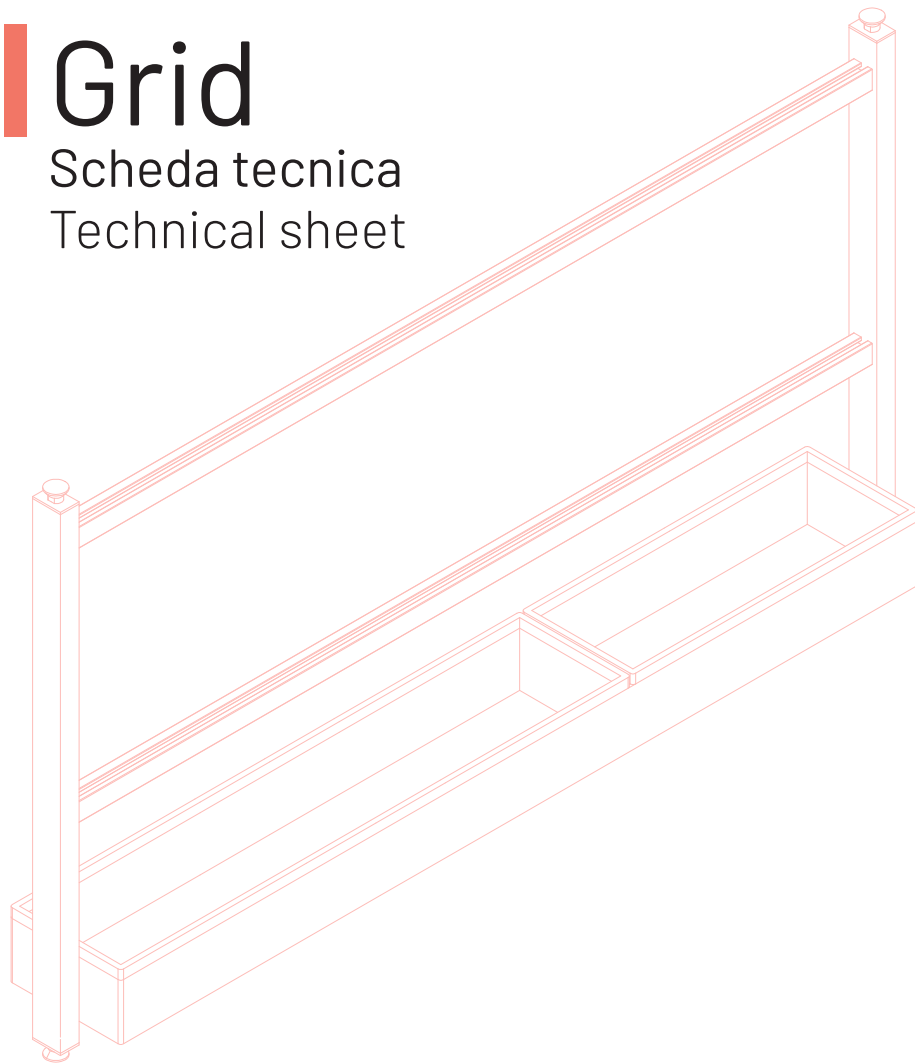

Grid

Scheda tecnica
Technical sheet



www.damianolatini.it



Damiano Latini S.r.l.
Via Sandro Pertini, 63812
Montegranaro (FM) Italy
T +39 0734 894144 F + 39 0734 894152
Info@damianolatini.it - www.damianolatini.





GRID

Grid è il sottopensile che non si aggancia. La struttura regolabile in altezza gli permette di ottimizzare gli spazi della cucina senza l'utilizzo di viti ma sfruttando lo spazio tra top e pensili. Le barre orizzontali sono arredabili da svariati accessori, mensole, ganci e vaschette dal disegno minimale, rendendolo funzionale ed elegante.

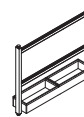
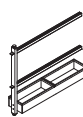
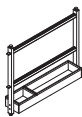
Grid is the kitchen rack that does not hook. The height-adjustable structure allows it to optimize the kitchen spaces without using screws, only taking advantage of the space between countertop and kitchen cupboards. The horizontal bars can be furnished with minimal design accessories, shelves, hooks and tubs, making it functional and elegant.



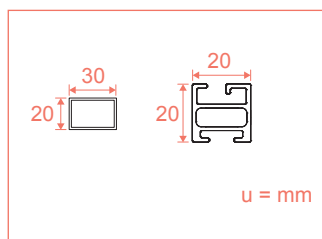
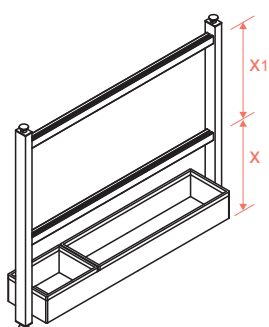


GRID H530 - 600

Materiale / Materials
Alluminio / Aluminium



	TIPO A 530 x 600	TIPO B 530 x 600	TIPO C 530 x 600	TIPO D 530 x 600
Kg.	1.15	1.17	1.00	1.02
L cm	60.0	60.0	60.0	60.0
H cm (min-max)	53.0 - 56.0	53.0 - 56.0	53.0 - 56.0	53.0 - 56.0
P cm	12.0	12.0	12.0	12.0
X cm	23.4 - 24.9	23.4 - 24.9	23.4 - 24.9	23.4 - 24.9
X1 cm	25.6	25.6	25.6	25.6



Finiture disponibili struttura Available structure finishing

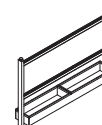
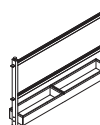
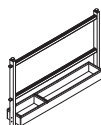
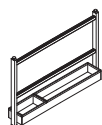
- Anodizzato lucido
Polished anodized
- Titanio
Titanium
- Nero
Black
- Bianco
White

Finiture disponibili cornici Available frame finishing

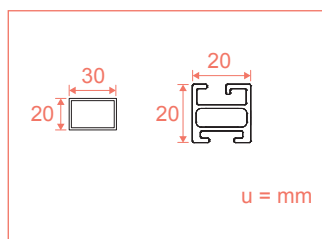
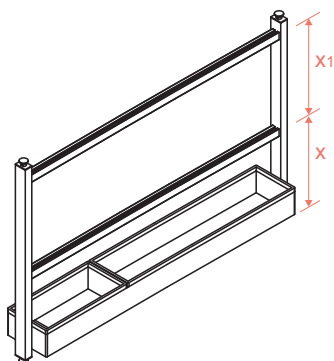
- Nero
Black
- Bianco
White

GRID H530 - 900

Materiale / Materials
Alluminio / Aluminium



	TIPO A 530 x 900	TIPO B 530 x 900	TIPO C 530 x 900	TIPO D 530 x 900
Kg.	1.35	1.37	1.20	1.22
L cm	90.0	90.0	90.0	90.0
H cm (min-max)	53.0 - 56.0	53.0 - 56.0	53.0 - 56.0	53.0 - 56.0
P cm	12.0	12.0	12.0	12.0
X cm	23.4 - 24.9	23.4 - 24.9	23.4 - 24.9	23.4 - 24.9
X1 cm	25.6	25.6	25.6	25.6



Finiture disponibili struttura Available structure finishing

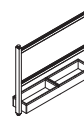
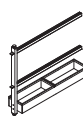
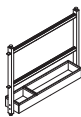
- Anodizzato lucido
Polished anodized
- Titanio
Titanium
- Nero
Black
- Bianco
White

Finiture disponibili cornici Available frame finishing

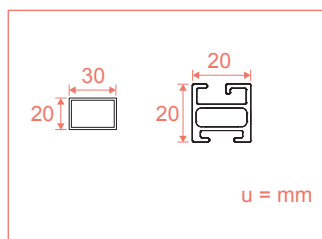
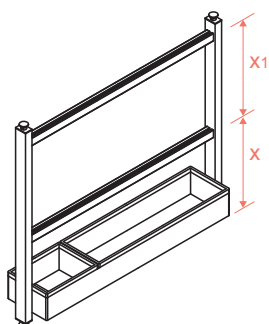
- Nero
Black
- Bianco
White

GRID H560 - 600

Materiale / Materials
Alluminio / Aluminium



	TIPO A 560 x 600	TIPO B 560 x 600	TIPO C 560 x 600	TIPO D 560 x 600
Kg.	1.27	1.29	1.12	1.14
L cm	60.0	60.0	60.0	60.0
H cm (min-max)	56.0 - 59.0	56.0 - 59.0	56.0 - 59.0	56.0 - 59.0
P cm	12.0	12.0	12.0	12.0
X cm	23.4 - 24.9	23.4 - 24.9	23.4 - 24.9	23.4 - 24.9
X1 cm	25.6	25.6	25.6	25.6



Finiture disponibili struttura Available structure finishing

Finiture disponibili cornici Available frame finishing



Anodizzato lucido
Polished anodized



Nero
Black



Titanio
Titanium



Bianco
White



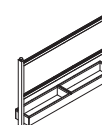
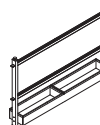
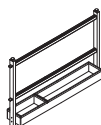
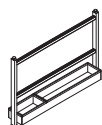
Nero
Black



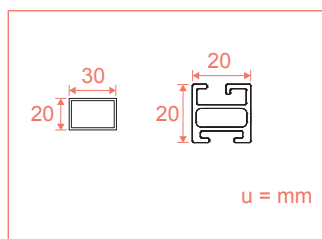
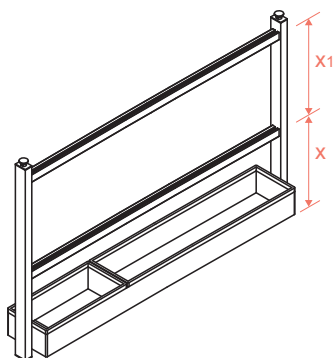
Bianco
White

GRID H560 - 900

Materiale / Materials
Alluminio / Aluminium

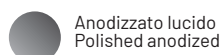


	TIPO A 530 x 900	TIPO B 530 x 900	TIPO C 530 x 900	TIPO D 530 x 900
Kg.	1.50	1.52	1.32	1.34
L cm	90.0	90.0	90.0	90.0
H cm (min-max)	56.0 - 59.0	56.0 - 59.0	56.0 - 59.0	56.0 - 59.0
P cm	12.0	12.0	12.0	12.0
X cm	23.4 - 24.9	23.4 - 24.9	23.4 - 24.9	23.4 - 24.9
X1 cm	25.6	25.6	25.6	25.6



Finiture disponibili struttura Available structure finishing

Finiture disponibili cornici Available frame finishing



Anodizzato lucido
Polished anodized



Nero
Black



Titanio
Titanium



Bianco
White



Nero
Black



Bianco
White

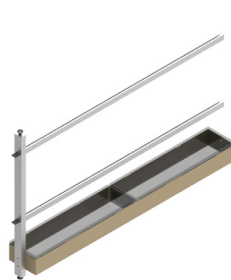
Tipologia moduli / Unit type



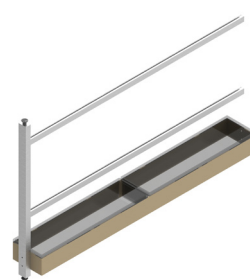
A



B



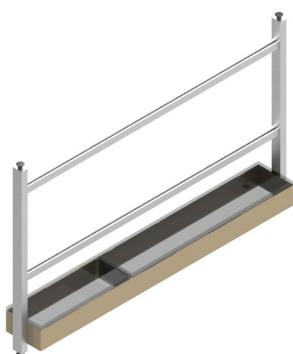
C



D

Note per le composizioni / Configuration notes

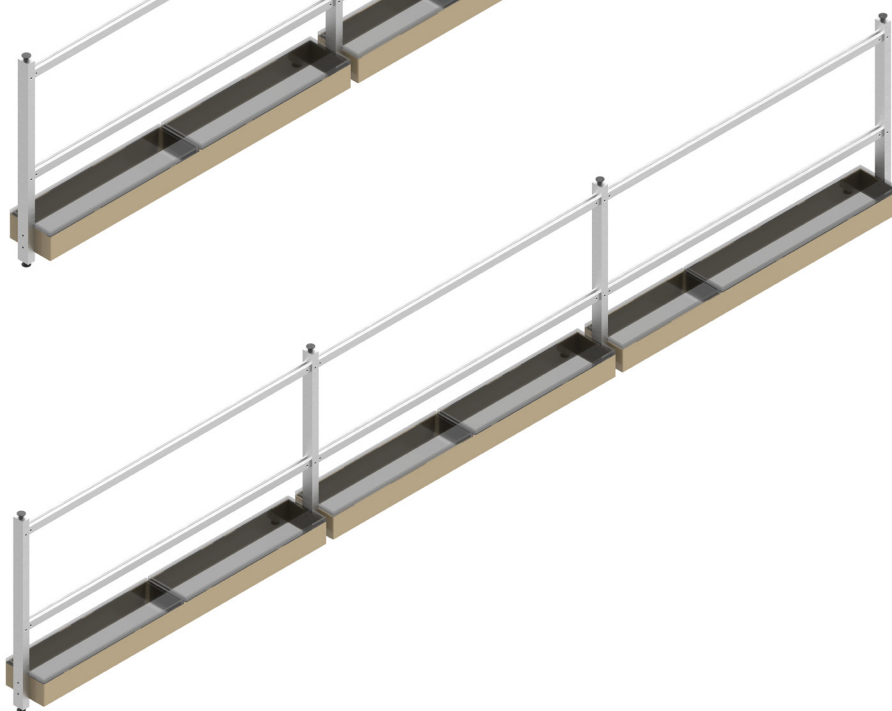
A



B + D

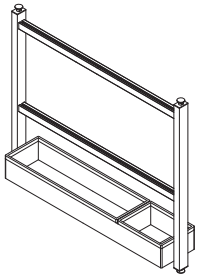


B + C + D

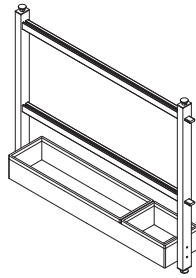


Note per le composizioni / Configuration notes

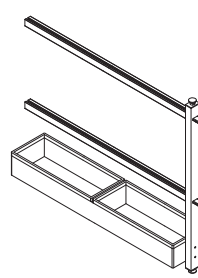
MODULO "A"



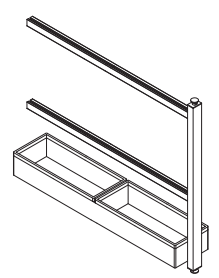
MODULO "B"



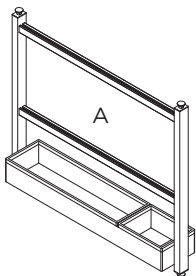
MODULO "C"



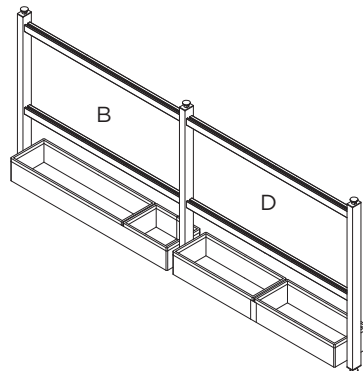
MODULO "D"



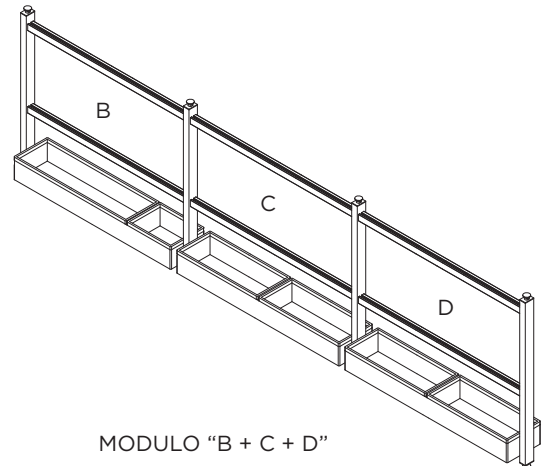
Note per le composizioni / Configuration notes



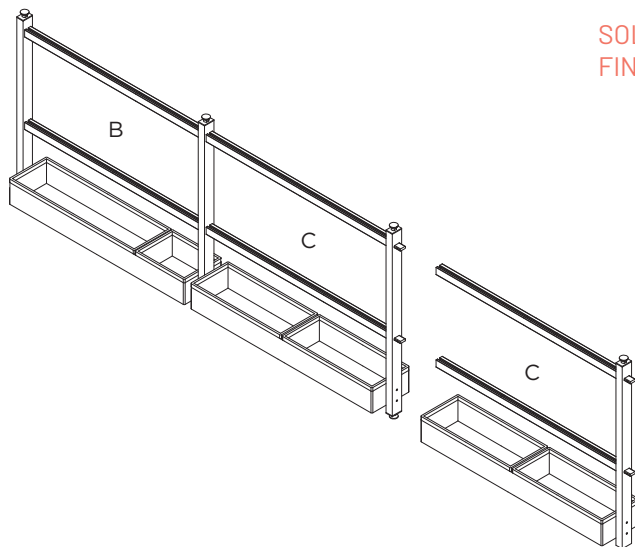
MODULO "A"



MODULO "B + D"



MODULO "B + C + D"



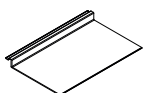
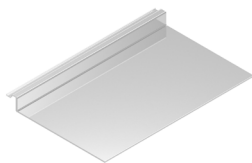
MODULO "B + n°C + D"

**SOLUZIONI INFINITE!
INFINITE SOLUTIONS!**

SOLUZIONI FINITE! 900 mm 1800 mm 2700 mm
FINITE SOLUTIONS! 900 mm 1800 mm 2700 mm

Mensola / Shelf

Materiale / Materials
Alluminio / Aluminum

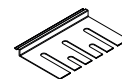


GRID-SH

Kg.	0.26
L cm	25.0
H cm	2.1
P cm	16.5

Portabicchieri / glass holder

Materiale / Materials
Alluminio / Aluminum

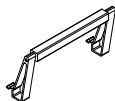


GRID-GH

Kg.	0.22
L cm	25.0
H cm	2.1
P cm	16.5

Portarotolo / Roll holder

Materiale / Materials
Alluminio / Aluminum

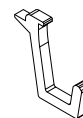


GRID-RH

Kg.	0.10
L cm	25.0
H cm	12.0
P cm	6.5

Gancio / Hook

Materiale / Materials
Alluminio / Aluminum



GRID-SETH1

Kg.	0.01
L cm	0.5
H cm	3.9
P cm	3.9

Gancio / Hook




Materiale / Materials
Alluminio / Aluminum



GRID-SETH2

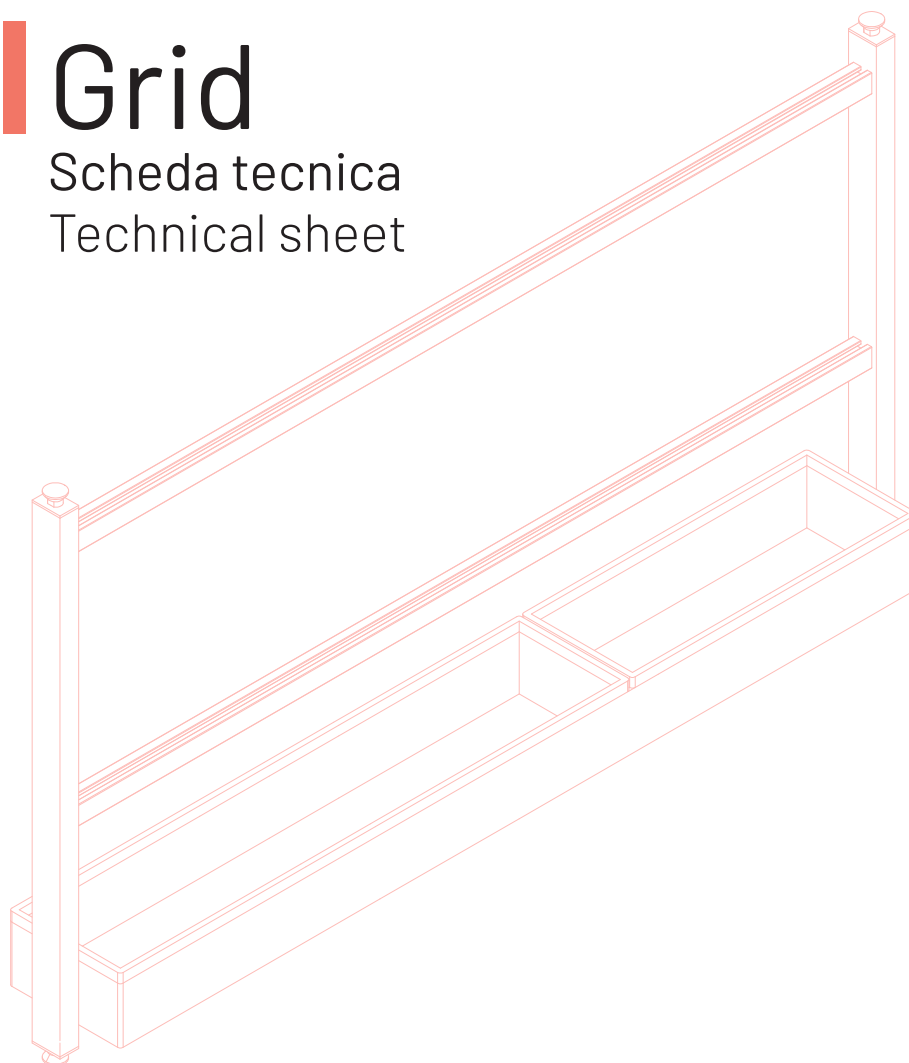
Kg.	0.03
L cm	0.5
H cm	2.1
P cm	4.6

Finiture disponibili
Available Finishing

-  Anodizzato lucido
Polished anodized
-  Titanio
Titanium
-  Nero
Black
-  Bianco
White

Grid

Scheda tecnica
Technical sheet




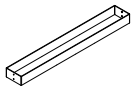

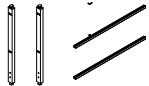
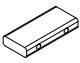
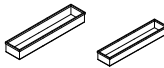
www.damianolatini.it



Damiano Latini S.r.l.
Via Sandro Pertini, 63812
Montegranaro (FM) Italy
T +39 0734 894144 F + 39 0734 894152
Info@damianolatini.it - www.damianolatini.

Grid

Materiale | Materials

- | | |
|-----------------------------------------------------------------------------------------------------------------------------------------------------------------------------------|----------------------------------------------------------------------------------------------------------------------------------------------------|
| <p>A</p>  <p>Vite per ferro
Metric screws
N.8 pcs (3 x 10 mm)</p> |  <p>Fascia in ferro
Iron band
N.1 pcs</p> |
| <p>B</p>  <p>Vite per ferro esagonale
Hexag. metric screws
N.4 pcs (4 x 8 mm)</p> |  <p>Profili in alluminio
Aluminium profiles
N.2+2 pcs</p> |
|  <p>Connettori
Connectors
N.4 pcs</p> |  <p>Vaschette in plastica
Plastic trays
N.2 pcs</p> |

Strumenti necessari | Required tools

Chiave a brugola | Allen key

Cacciavite a croce | Phillips Screwdriver



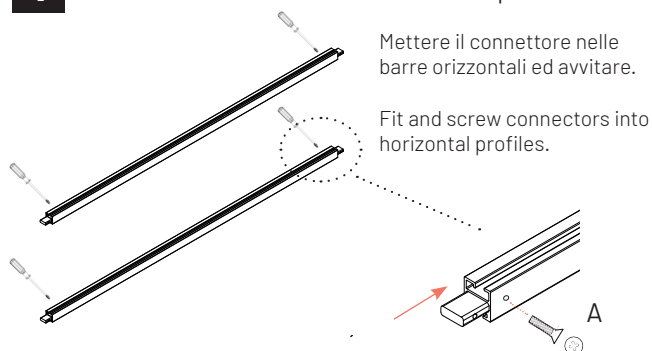
This is in the box!



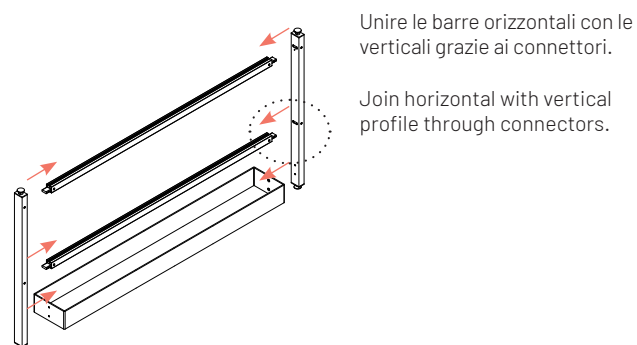
Chiave inglese | Spanner



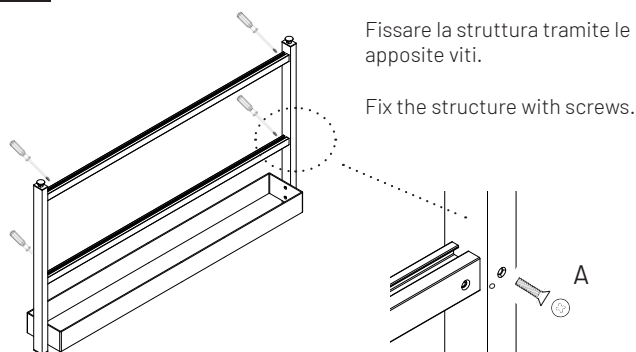
1 Barra orizzontale | Horizontal profile



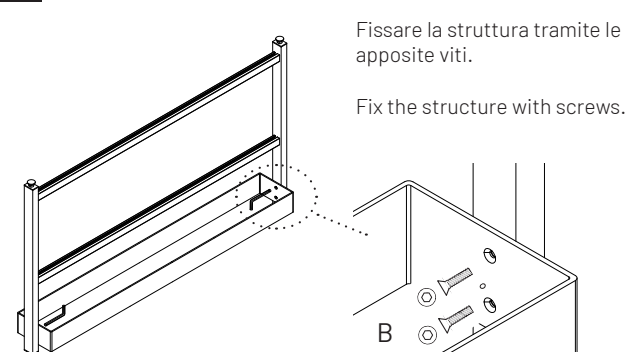
2 Unire la struttura | Join the structure



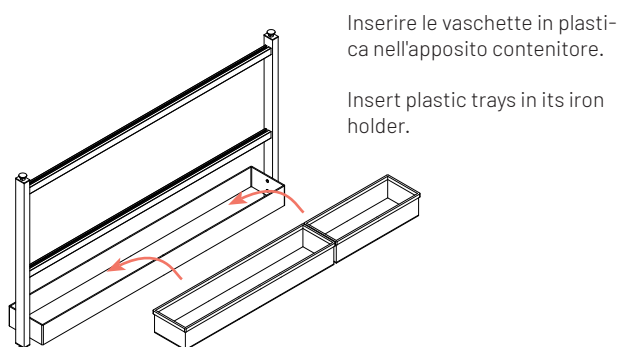
3 Avvitare la struttura | Screw the structure



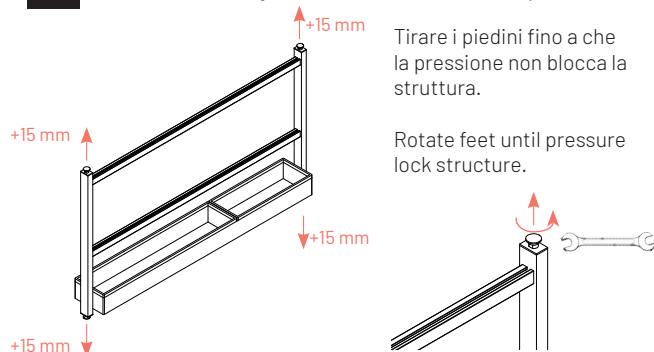
4 Avvitare la struttura | Screw the structure



5 Inserire le vaschette | Fit plastic trays



6 Fissare a pressione | Fix with pressure



www.damianolatini.it



Damiano Latini S.r.l.
Via Sandro Pertini, 63812
Montegranaro (FM) Italy
T +39 0734 894144 F +39 0734 894152
Info@damianolatini.it - www.damianolatini.