
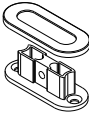
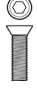
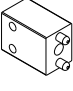






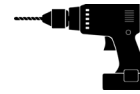
Hang Top

Materiale | Materials

- | | |
|---|--|
| <p>A  Vite truciolare
Chipboard screw
N.4 pcs (5 x 16 mm)</p> | <p> Piedino + cover
Support + cover
N.2 pcs</p> |
| <p>B  Vite metrica
Metric screw
N.8 pcs (M3 x 10 mm)</p> | <p> Connettore
Connector
N.4 pcs</p> |
| <p>C  Vite metrica
Metric screw
N.4 pcs (M4 x 25 mm)</p> | <p> Traversa
Crossbar
N.2 pcs</p> |
| <p>D  Vite metrica
Metric screw
N.2 pcs (M5 x 10 mm)</p> | <p> Montante
Upright
N.2 pcs</p> |

Strumenti necessari | Required tools

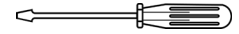
Trapano | Drill



Punta trapano | Drill bit



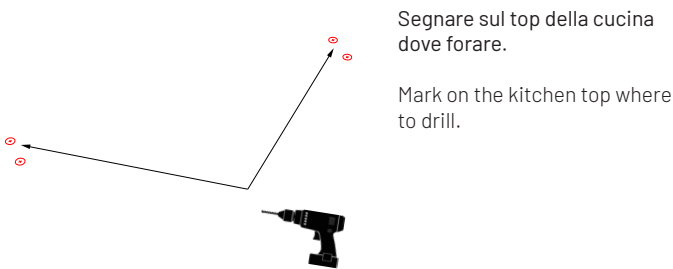
Cacciavite a croce |
Phillips Screwdriver



Chiave a brugola |
Allen key



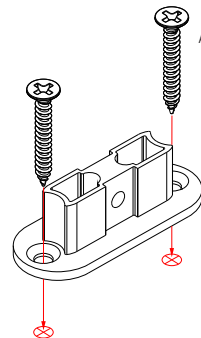
1 Prendere le misure | Mark measures



Segnare sul top della cucina dove forare.

Mark on the kitchen top where to drill.

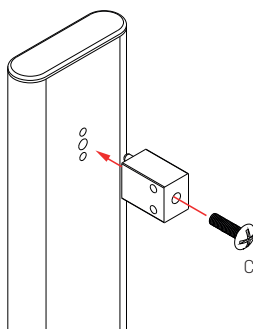
2 Fissare i piedini | Fix the supports



Fissare i due piedini al top della cucina, sui fori precedentemente fatti, usando le viti truciolari (A).

Fix the two feet to the kitchen top, on the previously made holes, using the chipboard screws (A).

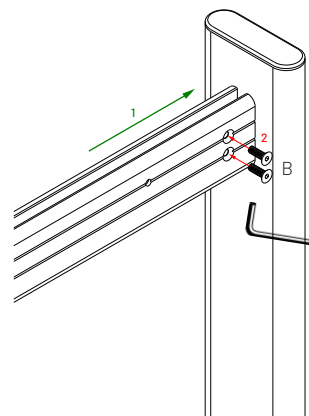
3 Avvitare i connettori | Screw the connectors



Avvitare i connettore con le viti metriche (C) ai montanti verticali.

Screw the connectors with the metric screws (C) to the upright.

4 Fissare le barre | Fix the horizontal bars



[1] Unire la barra orizzontale con il montante, [2] e fissarla dietro con l'aiuto delle due viti (B).

[1] Join the horizontal bar with the vertical profile, [2] and fix it behind with the help of the two metric screws (B).



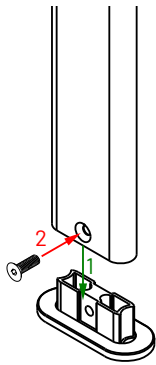
www.damianolatini.it



Damiano Latini s.r.l.

Via Tangenziale 14/16,
62010 - Montecosaro (MC)
email: info@damianolatini.it
P.IVA 01410060436

5 Fissare la struttura | Fix the structure



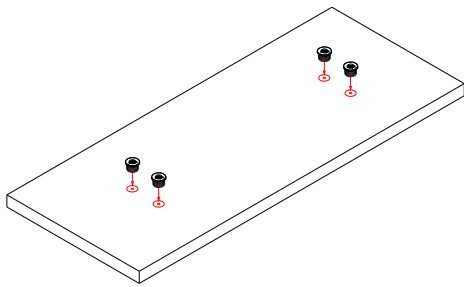
Unire la struttura con le cover fissate al top, utilizzando la vite (D) passante nell'apposito foro.

Join the structure with the covers attached to the cabinets, using the screw (D) passing through the hole.

NOTA: Il montaggio è diverso per quanto riguarda i Top in materiali delicati come ad esempio i marmi, in quanto bisogna predisporre il piano con dei fori e inserire al proprio interno delle bussole in ottone filettate. Per fissare poi i piedini il procedimento è lo stesso solo che il tipo di vite è diverso, non più una vite truciolare ma bensì una vite metrica M6 x 10 mm.

NOTE: The assembly process differs according to the worktop material. For example if you have marble top you need to drill holes and insert the brass threaded bushes inside before adding it to the kitchen. To fix the feet you follow the same procedure as for other material but you need a metric screw M6 x 10 mm instead of a chipboard screw.

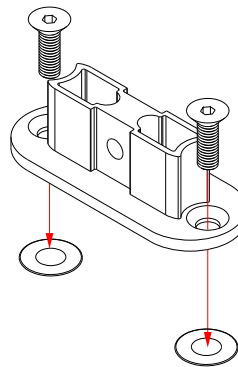
Inserire le bussole | Insert the bushes



Dopo aver predisposto i fori sul piano alla giusta distanza, inserire le bussole.

After having prepared the holes on the worktop at the right distance, insert the bushings.

Fissare le barre | Fix the horizontal bars



Fissare i due piedini al top della cucina, sui fori precedentemente fatti, usando le viti metriche.

Fix the two feet to the kitchen top, on the previously made holes, using the metric screws.



www.damianolatini.it



Damiano Latini s.r.l.

Via Tangenziale 14/16,
62010 - Montecosaro (MC)
email: info@damianolatini.it
P.IVA 01410060436