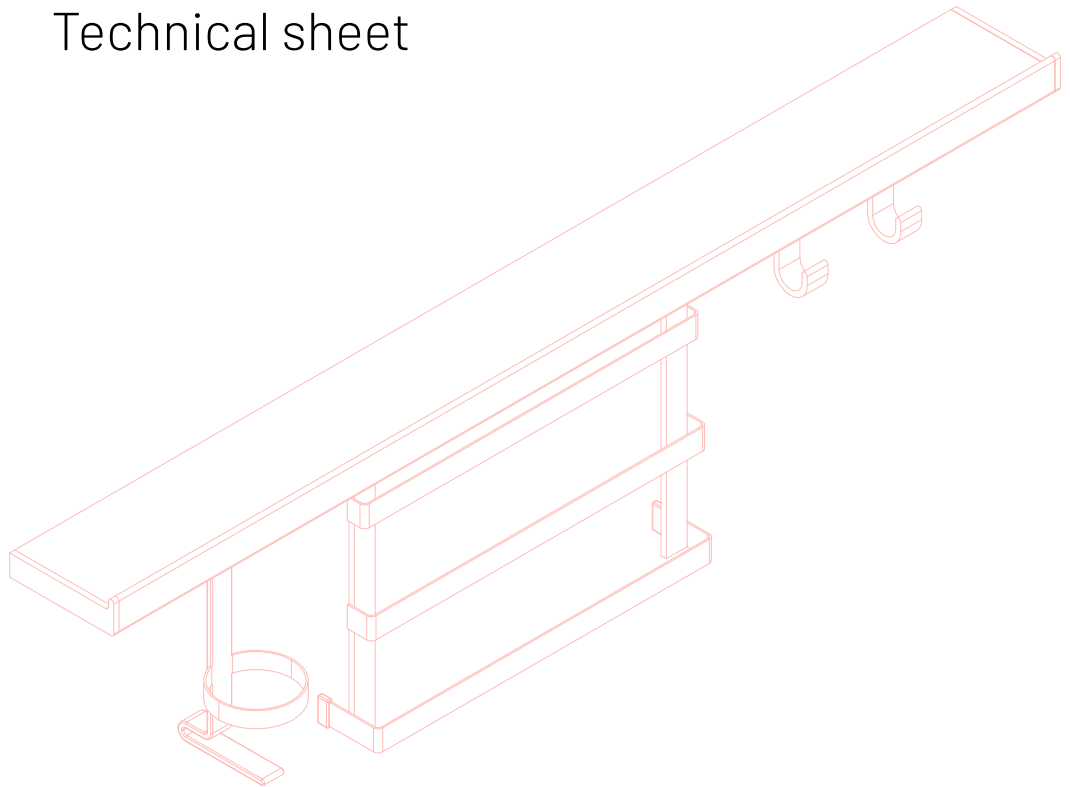

Horizon Big

Scheda tecnica
Technical sheet



www.damianolatini.it



Damiano Latini S.r.l.
Via Sandro Pertini, 63812
Montegranaro (FM) Italy
T +39 0734 894144 F + 39 0734 894152
Info@damianolatini.it - www.damianolatini.





HORIZON BIG

Grazie al suo ingombro ridotto e a un design semplice e minimale, Horizon big mantiene tutta la funzionalità del sottopensile a cui si ispira, ampliandone la struttura e adattandosi all'ambiente bagno in modo quasi invisibile: con i suoi comodi ganci e la sua sottile barra in metallo, disponibile in varie finiture, sarà facile ordinare gli oggetti indispensabili alla tua quotidianità come più ti piace, per averli sempre a portata di mano.

Thanks to its essential and minimalist design, Horizon Big keeps all the features of the original kitchen rack but with a larger structure adapted to completely merge into the bathroom area. Both the hooks and the thin metal bar can be personalised with different finishes to match with your bathroom style. A indispensable piece of furniture to have all you need always at your fingertips.



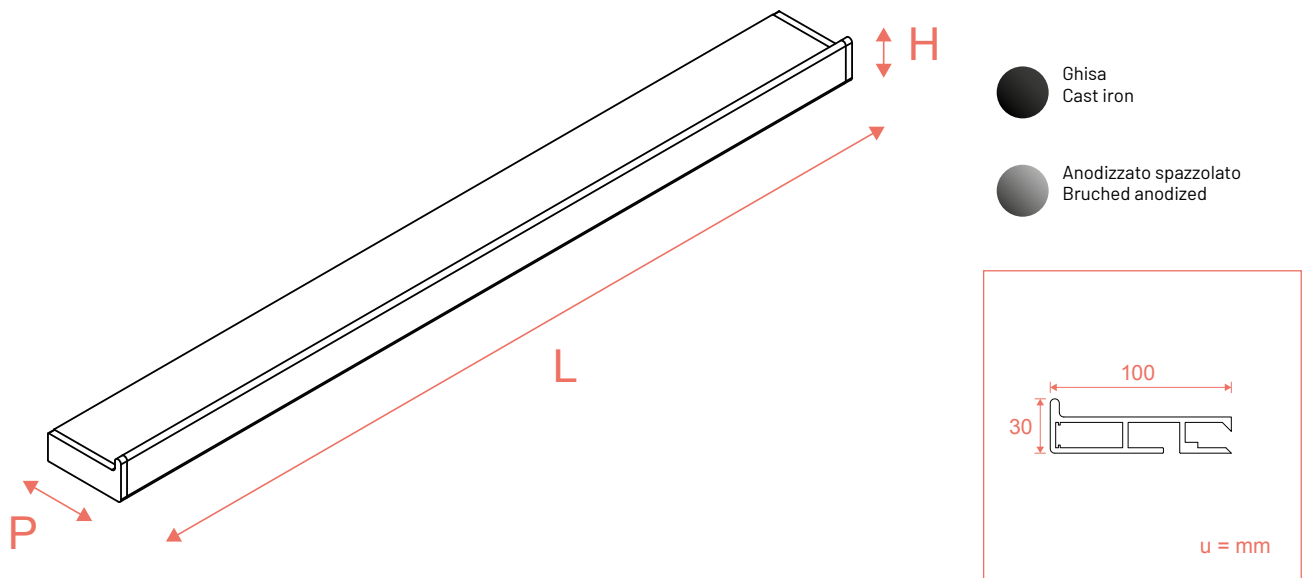


HORIZON BIG

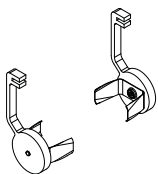
Materiale / Materials
Alluminio / Aluminium



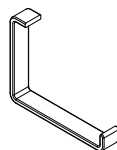
	HORIZON BIG 600	HORIZON BIG 900	HORIZON BIG 1200
Kg.	0.8	1.2	1.5
L cm	61.0	91.0	121.0
H cm	3.0	3.0	3.0
P cm	10.0	10.0	10.0



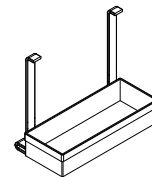
Accessori / Accessories



Portarotolo
Roll holder



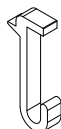
Porta rotolo bagno
Toilet roll holder



Porta spugne
Sponges holder



Porta dispenser
Soap dispenser holder

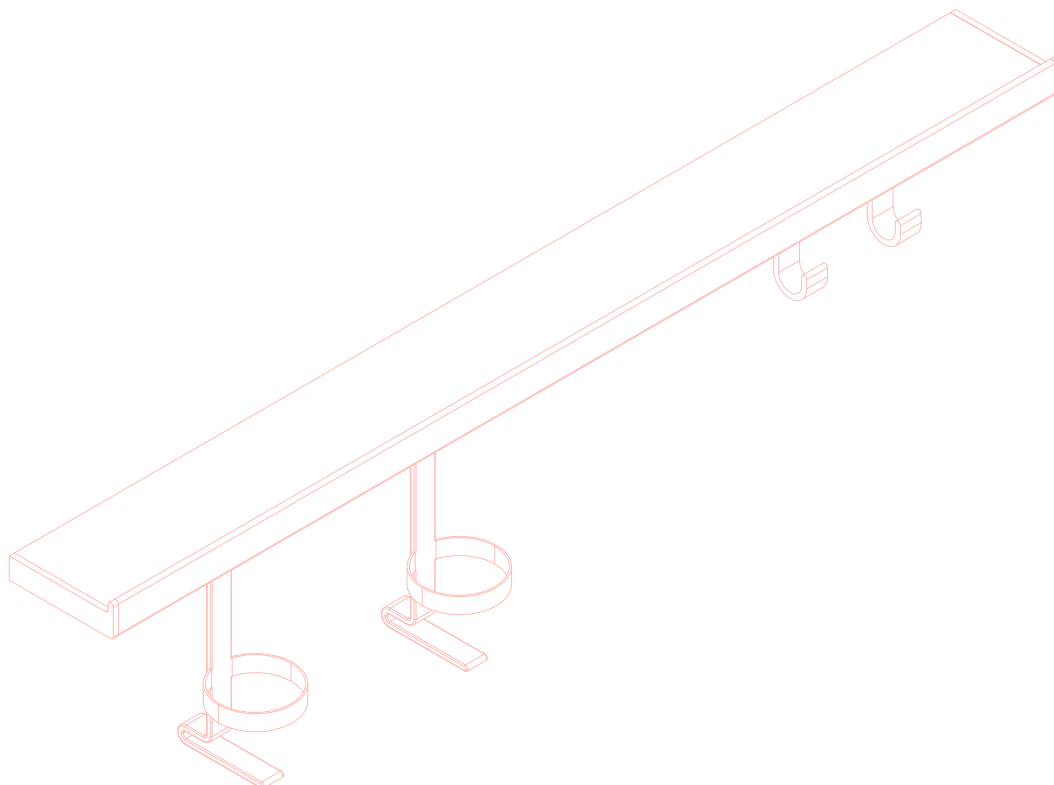


Gancio
Hook



Horizon Big

Scheda di montaggio
Assembly instructions




www.damianolatini.it




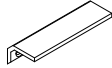
Damiano Latini S.r.l.
Via Sandro Pertini, 63812
Montegranaro (FM) Italy
T +39 0734 894144 F + 39 0734 894152
Info@damianolatini.it - www.damianolatini.it

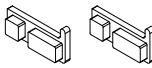
Horizon Big


Materiale | Materials

A  Vite da muro + tassello
Self-tapping screws + wall plug
N.4 pcs (4 x 35 mm)

B  Grani a testa esagonale
Hexagonal head grains
N.2 pcs (4 x 12 mm)

 Attaccaglia per muro
Wall holder profile
N.2 pcs (14 x 10 mm)

 Elementi di chiusura
Closing element
N.2 pcs

 Profilo in alluminio
Aluminium profile
N.1 pcs

Strumenti necessari | Required tools

Trapano | Drill



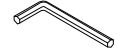
Cacciavite a croce | Phillips Screwdriver



Punta trapano | Drill bit



Chiave a brugola | Allen key

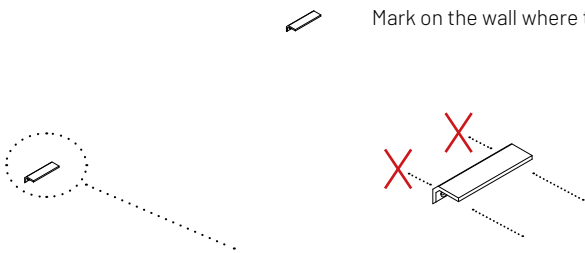


This is in the box!

1 Prendere le misure | Mark measures

Segnare a muro dove forare.

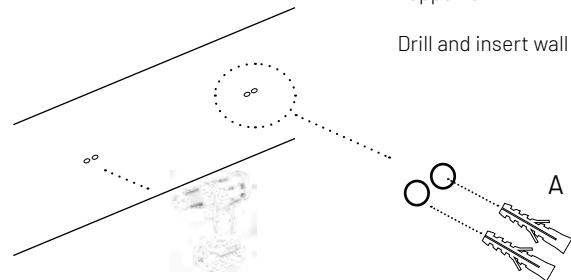
Mark on the wall where to drill.



2 Forare il muro | Drill the wall

Forare ed inserire il supporto.

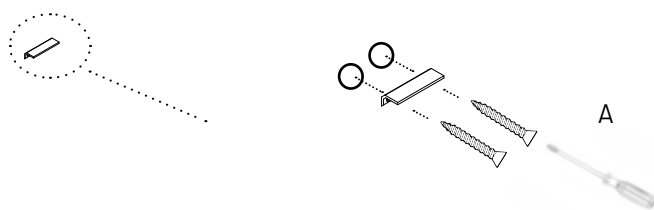
Drill and insert wall plug.



3 Avvitare l'attaccaglia | Screw holder profile

Infilare **TUTTE** le viti e distanziali nel Back, per poi spingerlo a muro.

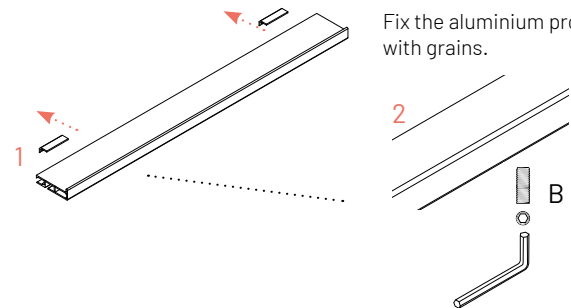
Predisporre **ALL** screws and wall spacers on Back, then fit on wall.



4 Avvitare il tutto | Screw the whole

Fissare il profilo con i grani.

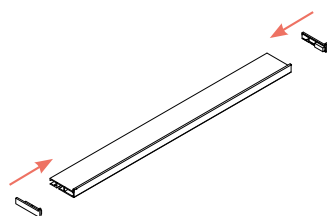
Fix the aluminium profile with grains.



5 Montare i tappi | Fit closing element

Incastrare gli elementi di chiusura alle estremità.

Fit closing elements to edges.



www.damianolatini.it



Damiano Latini S.r.l.
Via Sandro Pertini, 63812
Montegranaro (FM) Italy
T +39 0734 894144 F +39 0734 894152
Info@damianolatini.it - www.damianolatini.it