



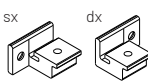
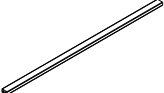


Up

Materiale | Materials

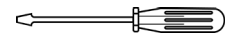
- A**  Vite metrica
Metric screws
N.4 pcs (4 x 10 mm)
- B**  Grani a testa esagonale
Hexagonal head grains
N.4 pcs (4 x 10 mm)
- C**  Vite truciolare
Chipboard screws
N.4 pcs (4 x 50 mm)
-  Montante
Upright
N.2 pcs
-  Connettore
Connector
N.4 pcs (2dx / 2sx)
-  Traversa
Crossbar
N.2 pcs

Strumenti necessari | Required tools

Trapano | Drill



Cacciavite a croce |
Phillips Screwdriver



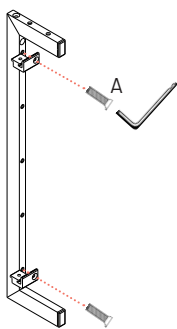
Chiave a brugola |
Allen key



Punta trapano | Drill bit



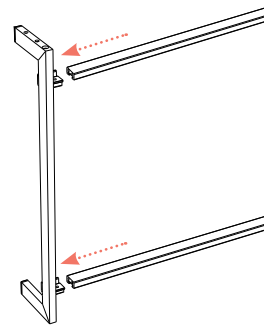
1 Avvitare i connettori | Screw the connectors



Fissare i connettori (2sx e 2dx) con i montanti tramite le viti metriche (A).

Fix the connectors (2sx and 2dx) with the uprights using the metric screws (A).

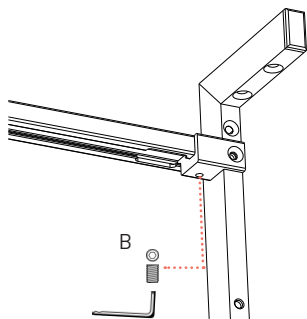
2 Inserire le traverse | Insert the crossbars



Inserire le traverse nei connettori, precedentemente fissati ai montanti. Inserire prima un lato, poi l'altro.

Insert the crossbars into the connectors, previously fixed to the uprights. Insert one side first, then the other one.

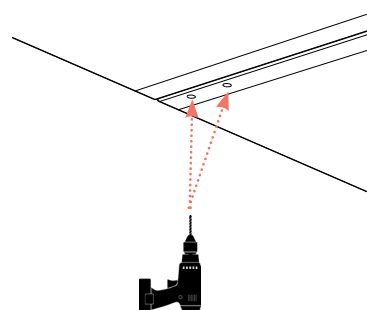
3 Fissare le traverse | Fix the crossbars



FISSARE le traverse con i connettori tramite i granetti (B), avvitandoli da sotto negli appositi fori.

FIX the crossbars with the connectors through the exagonal head grains (B), screwing them from below into the appropriate holes.

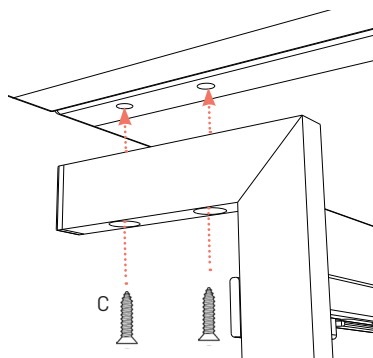
4 Forare il pensile | Drill the wall unit



Fare due fori da $\varnothing 3$ sul fianco del pensile con l'utilizzo di un trapano.

Make two $\varnothing 3$ holes on the side of the wall unit using a drill.

5 Fissare al pensile | Fix it to the wall unit



Fissare la struttura al fianco del pensile utilizzando le viti truciolari (C) in dotazione.

Fix the structure to the side of the wall unit using the chipboard screws (C) supplied.