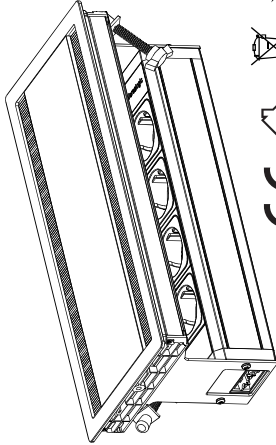
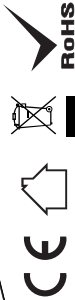


Versa Flap Dual 2.0

Modulo cabiato integrato a scomparsa / Built-in power data module /
Eingebautes Strom-Datenmodul / Module d'alimentation-de données intégré



ED.03_10.06.21



ISTRUZIONI DI SICUREZZA (IT)

CONSERVA QUESTE ISTRUZIONI

- Per ridurre il rischio di scosse elettriche utilizzare solo in ambienti interni.
- Per ridurre il rischio di scosse elettriche staccare l'alimentazione elettrica prima di installare o rimuovere l'unità.
- Non tentare di aprire o riparare l'apparecchio. All'interno non ci sono parti riparabili dall'utente.
- Non collegare apparecchiature che superano l'ampereaggio indicato sull'etichetta del prodotto.
- Questo apparecchio deve essere collegato ad una presa di corrente correttamente installata e provvista di collegamento a terra secondo le norme vigenti.
- Non utilizzare il prodotto con prolunghe o adattatori che possono eliminare la sua connessione a terra.
- Non utilizzare il prodotto se l'area circostante è bagnata. Se è stato versato del liquido nel prodotto, scollegare la spina dalla presa a muro e rivolgersi a personale qualificato.
- Non installare il prodotto in vicinanza a fonti di calore.

INSTALLAZIONE (IT)

Prima di procedere, consultare le istruzioni di installazione e leggere attentamente le presenti precauzioni di sicurezza.



SAFETY INSTRUCTIONS (EN)

SAVE THESE INSTRUCTIONS

- To reduce the risk of electrical shock - use only indoors.
- To reduce the risk of electrical shock - disconnect power to the receptacle before installing or removing the unit.
- Do not attempt to open or repair the device yourself. There are no user-serviceable parts inside.
- Do not plug in equipment that exceeds the amperage rating indicated on the product's label.
- This appliance must be connected to a main socket correctly installed and provided with ground connection in accordance with current norms.
- Do not use the product with extension cords or adapters that could eliminate its connection to ground.
- Do not use the product if the surrounding area is wet. If you have spilled liquid into the product, disconnect the plug from the wall outlet and contact qualified personnel.
- Do not install the product near any heat sources.

INSTALLATION (EN)

Before proceeding, refer to the installation instructions and read carefully the safety precautions.



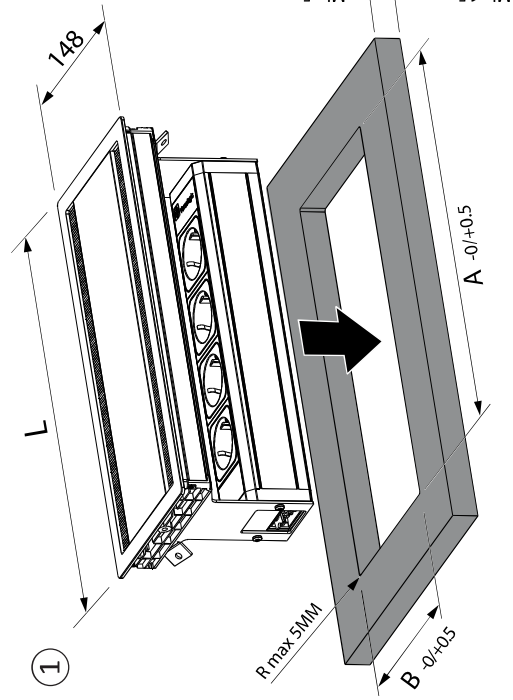
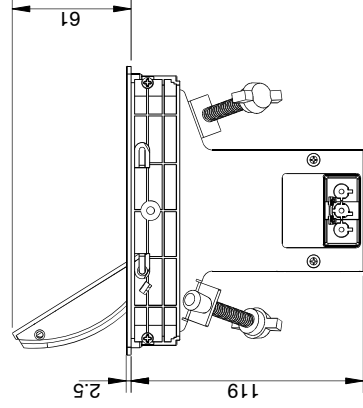
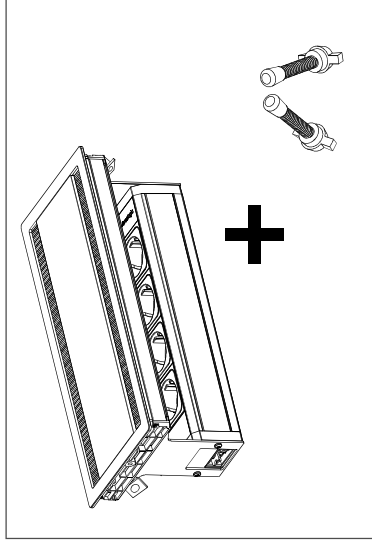
SICHERHEITSHINWEISE W (DE)

ANLEITUNG AUFBEWAHREN

- Um das Risiko eines Stromschlags zu verringern - nur in Innenräumen verwenden.
- Um das Risiko eines Stromschlags zu verringern, trennen Sie die Steckdose von der Stromversorgung, bevor Sie das Gerät installieren oder entfernen.
- Versuchen Sie nicht, das Gerät selbst zu öffnen oder zu reparieren. Im Inneren befinden sich keine vom Benutzer zu wartenden Teile.
- Schließen Sie keine Geräte an, die die auf dem Produktetikett angegebene Stromstärke überschreiten.
- Dieses Gerät muss an eine ordnungsgemäß installierte Hauptsteckdose angeschlossen und gemäß den geltenden Normen mit einem Erdungsanschluss versehen werden.
- Verwenden Sie das Produkt nicht mit Verlängerungskabeln oder Adaptern, die die Erlaubung beeinträchtigen könnten.
- Verwenden Sie das Produkt nicht, wenn die Umgebung nass ist. Wenn Sie Flüssigkeit in das Produkt verschüttet haben, ziehen Sie den Stecker aus der Steckdose und wenden Sie sich an qualifiziertes Personal.
- Das Produkt nicht in der Nähe von hoher Hitze installieren.

INSTALLATION (DE)

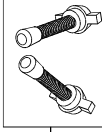
Bevor Sie fortfahren, lesen Sie sich bitte die Installationsanleitung und die Sicherheitshinweise aufmerksam durch.



* Tabella dimensioni / Dimensions table / Maßtabelle / Tableau des Dimensions

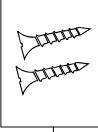
VERSIONI VERSIONS VERSIONEN VERSIONS	A	B	L
1	304.5	140.5	316
2	437	140.5	448

OPTION 1



CONSIGLIATO
RECOMMENDED
EMPFOHLEN
CONSEILLÉ

OPTION 2



VITI NON FORNITE
SCREWS NOT PROVIDED
NICHT MITGELIEFERTE SCHRAUBEN
VIS NON FOURNIES

Max 25mm
Min 5mm
Min 15mm